



BİNALAR İÇİN DOĞAL GAZ TEKNİK ESASLARI

2012

ÖNSÖZ

Doğal gaz gibi çevreci bir enerji kaynağının kullanımının her geçen gün daha da yaygınlaşıyor olması, insanımız ve ülkemiz için sevindirici bir gelişmedir.

Bu gelişime paralel olarak, sektörün ulaştığı büyüklük ve birikime uygun bir hizmet kalitesi, tüm doğal gaz kuruluşlarının ortak hedefi olmalıdır. Bu noktada sektördeki her kademeye çeşitli görev ve sorumluluklar düşmektedir.

Doğal gazdan alınacak verimin ve dolayısıyla hizmet kalitesinin maksimum seviyede tutulabilmesi için; doğal gaz iç tesisat hizmetlerinin de teknolojik gelişmeler, kalite, verimlilik ve müşteri memnuniyeti odağında yapılması çağın getirdiği rekabet ortamının bir zorunluluğudur. Yapılan işin yalnızca bir yatırım değil, aynı zamanda çok önemli bir hizmet alanı olduğu iş süreçleri boyunca göz önünde bulundurulmalıdır. Bu tür bir duyarlılık, saygın ve güvenilir bir doğal gaz sektörünün teminatı niteliğindedir.

İç tesisat yapım sürecinde; uzman ve yetkin etüt, doğru ve uygulanabilirliği sorunsuz bir projelendirme ile verimli ve müşteri memnuniyetini garanti edecek bir tesisat imalatı; üzerinde önele durulması gereken aşamalarıdır. Yapım sertifikası sahibi firmaların etüt konusunda yakıcı cihaz tercihlerinde hassas davranmaları, sorunsuz ve uzun ömürlü bir tesisat imalatı gerçekleştirmeleri gibi ayrıntılar, müşteri memnuniyetine büyük katkı sağlayacaktır. Örneğin; gereğinden büyük kapasiteli cihazların tercih edilmesi, dağıtım şirketi olarak işletmemize fazladan bir yük getireceği gibi Ulusal iletim sistemi dengesizliğine neden olacaktır. Firmaların, faaliyetlerini sektöre doğrudan entegre bir yapıda olmalarının da bilinciyle yürütmeleri; kalifiye eleman, standartlara uygun malzeme ve işçilik gibi konularda hassasiyet göstermeleri, doğal gaz piyasasının arz edeceği toplam kalite üzerindeki katkılarının olumlu biçimde gerçekleşmesini sağlayacaktır.

Sektörde atılacak her adımın doğal gaz piyasasının tümünü etkileyeceği bilinciyle; en alt kademeden en üst kademeye etkileşimli bir bilgi akışını ve müşteri memnuniyetini garanti altına alacak bir kalite anlayışının yaygınlaşabilmesi için, *Binalar için doğal gaz Teknik Esasları* kitapçığı hazırlanmıştır. Çalışmalarınızın bu teknik esaslar doğrultusunda yürütülmesi gerekmektedir.

Çalışmalarınızda başarılar dileriz.

Yaşar ARSLAN
CEO
AKSA DOĞALGAZ

İÇİNDEKİLER

İÇİNDEKİLER.....	1
AMAÇ	4
KAPSAM.....	4
DAYANAK.....	4
1. TANIMLAR.....	5
2. ATIF YAPILAN TÜRK STANDARDLARI ve DÖKÜMANLAR.....	13
3. BORULAMA VE YERLEŞTİRME KURALLARI.....	17
3.1. Yer Altı Gaz Boruları.....	17
3.2. Boru Tesisatının Korozyona Karşı Korunması.....	19
3.3. Yer Üstü Gaz Boruları.....	20
3.4. Boruların birleştirilmesi.....	26
3.4.1. Çelik Borular.....	26
3.4.1.1 Kaynaklı Birleştirmeler.....	26
3.4.1.1.1. Boruların Kaynağa Hazırlanması.....	26
3.4.1.1.2. Kaynakçıların Kalifikasyonu.....	27
3.4.1.1.3. Kaynak Hataları.....	27
3.4.1.1.4. Kaynak Kalite Kontrolü.....	27
3.4.1.2 Dişli (Vidalı) Birleştirmeler.....	27
3.4.2. PE Borular.....	27
3.5. İç Tesisat Hatları.....	28
3.6 Bakır Boru Tesisat Uygulamaları.....	28
3.6.1. Bükülebilme Özelliği.....	28
3.6.2. İşaretleme.....	29
4. İÇ TESİSAT PROJE HAZIRLAMA METODU.....	30
4.1 Doğal Gaz Tesisatında Boru Çapı Hesabı.....	30
4.2 Boru Çaplarının Hesaplanması.....	31
5. REGÜLATÖR VE SAYAÇ YERLEŞTİRME KURALLARI.....	39
5.1. Gaz Teslim Noktası.....	39
5.2 Servis Kutusu ve Regülatör Tipleri.....	39
5.3 Sayaçlar.....	40

6. DOĞAL GAZ YAKICI CİHAZLAR	42
6.1. A Tipi (Bacasız) Cihazlar	42
6.2. B Tipi (Bacalı) Cihazlar	43
6.2.1. Cihazların Monte Edilemeyeceği Yerler	43
6.2.2. Cihazların Monte Edilecekleri Yerler İçin Genel Kurallar	43
6.2.3. Cihazların Bağlandıkları Bacalar İle İlgili Genel Hususlar	45
6.3. B ₁ Tipi (Vantilatörlü – Bacalı) Cihazlar	45
6.3.1. Cihazların Monte Edilemeyeceği Yerler	45
6.3.2. Cihazların Monte Edilecekleri Yerler İçin Genel Kurallar	45
6.3.3. Atık Gaz Tesisatı	46
6.4. C Tipi (Denge Bacalı – Hermetik) Cihazlar	46
6.4.1. Cihazların Montajının Yapılamayacağı Yerler	46
6.4.2. Cihazların Montajının yapılacağı Yerler İçin Genel Kurallar	46
6.4.3. Atık Gaz Tesisatı	47
6.4.4. Atık Gaz Tesisatının Yanabilen Yapı Malzemelerinden Uzaklığı	48
6.4.5. Atık Gaz Tesisatının Çatıdan Yapılması	48
6.5 Yoğuşmalı cihazlar	49
6.5.1 Yakma havasını dış ortamdan alan yoğuşmalı cihazlar	49
6.5.2 Yakma havasını bulunduğu ortamdan alan yoğuşmalı cihazlar	49
6.5.3 Atık gaz tesisatı	49
6.5.4. Kaskad Baca Sistemi	50
6.5.5. Havalandırma Tesisatı	50
6.5.6. Yoğuşma Suyunun Tahliyesi	51
6.6. Yakıcı Cihaz Bağlantıları	51
6.7 Radyant tüplü ısıtıcı sistemleri	51
6.8 Elektrik jeneratörleri	52
6.8.1 Cihazların monte edilecekleri yerler için genel kurallar	52
6.8.2 Elektrik jeneratör dairesinde havalandırma	53
7. KAZAN DAİRESİ TESİS KURALLARI	54
7. 1. Kazan Dairelerinde İlave Tedbirler	54
7. 2. Gaz Hattı Montaj Kuralları	55

7. 3. Havalandırma	57
7. 3. 1. Tabii Havalandırma (Atmosferik ve fanlı brülörlü kazanlar).....	57
7. 3. 2. Cebri Havalandırma (Atmosferik ve Fanlı Brülörlü Kazanlar)	61
7. 4. Elektrik Tesisatı	61
7. 5. Kazan Tadilatı ve Dönüşümü	62
7. 6. Brülör Seçimi ve Gaz Kontrol Hattı.....	63
8. KONUTLARDA VE ISI MERKEZLERİNDE BACALAR	66
8.1. Adi Bacalar	70
8.2. Müstakil (Ferdî) Bacalar	70
8.3. Ortak (Şönt) Bacalar	70
8.4.Hava-atık gaz baca sistemi	71
8.4.1 Hava-atık gaz baca sistemi elemanları	71
8.4.2 Hava-atık gaz baca sisteminin tesisi.....	72
8.4.3 Hava-atık gaz baca sisteminin boyutlandırılması	72
8.5. Baca Çapının TS 11389 EN 13384'e Göre Hesabı	73
9.GAZ TESİSLERİNİN İŞLETMEYE ALINMASI VE KONTROLÜ	74
9.1 Boru Hatlarının Sızdırmazlık Testi.....	74
9.2 Bacaların Kontrolü	74
9.3 Doğal Gaz Yakıcı Cihazların Periyodik Bakımı.....	75
10 İÇ TESİSATTAN GAZ KAÇAĞINA KARŞI ALINACAK TEDBİRLER.....	75
TABLO VE ŞEKİL LİSTESİ	77

AMAÇ

Bu teknik şartnamenin amacı, dođal gazın tüketimine yönelik olarak kullanılacak her türlü cihaz, ekipman ve tesislerin ulusal ve/veya uluslararası Standartlara, EPDK yönetmeliklerine uygun olarak can ve mal emniyetini sağlayacak şekilde tesis edilmesini belirleyen esasları düzenlemektir.

KAPSAM

Evsel ve küçük tüketimli ticari tesislerde; dođal gazın kullanımına yönelik olarak dođal gaz cihazlarını, bu cihazları besleyen gaz tesisatını; yanma sonucu meydana gelen atık gazlara ait duman bacası ve kanallarının tasarımı, kontrolü, işletmeye alınması ve işletmeye alınmasından sonra yapılabilecek ilave ve tadilatları ile ilgili esasları ve iç tesisatta meydana gelmesi muhtemel gaz kaçaqları durumunda uyulması gereken kuralları kapsar.

DAYANAK

4646 Sayılı Dođal Gaz Piyasası Kanunu uyarınca çıkarılan Dođal Gaz Piyasası İç Tesisat Yönetmeliđi 7. maddesine göre düzenlenmiştir.

1. TANIMLAR

1.1. Dağıtım şebekesi

Bir dağıtım şirketi'nin belirlenmiş bölgesinde, işlettiği doğal gaz dağıtım tesislerini ve boru hatlarını ifade eder.

1.2. Servis hattı

Dağıtım şebekesini abone servis kutusuna veya basınç düşürme ve ölçüm istasyonuna bağlayan boru hattı ve servis kutusu veya basınç düşürme ve ölçüm istasyonu dahil ilgili teçhizatı ifade eder.

1.3. Bağlantı hattı

Ulusal iletim şebekesini veya dağıtım şebekesini serbest tüketici servis kutusuna veya basınç düşürme ve ölçüm istasyonuna bağlayan boru hattını ve servis kutusu veya basınç düşürme ve ölçüm istasyonu dahil ilgili teçhizatı ifade eder.

1.4. Sertifika

Şehir içi dağıtım şebekesine ait servis hatları ve iç tesisat ile ilgili proje, müşavirlik, kontrol, yapım, denetim, servis, bakım, onarım hizmetlerini yapmaya yeterli olduklarını gösteren; dağıtım şirketleri ile yetki belgesi sahibi resmi veya özel şirketler tarafından düzenlenen ve ilgili dağıtım şirketinin belirlenmiş bölgesinde geçerli olan ve gerçek veya tüzel kişilere verilen izin belgesidir.

1.5. Sertifikalı firma

EPDK Sertifika Yönetmeliğine göre sertifika almış gerçek veya tüzel kişidir.

1.6. Isıtma

İstenen bir mahali, belirlenen bir sıcaklığa getirmek için; katı, sıvı, gaz, kombine vb. gibi yakıtların yakılmasını yönetme işidir.

1.7. Isıtma Tesisi

İstenen ısıtmayı sağlamak maksadı ile yakıtın yakılmasını sağlayan uygun biçim ve boyutta ısı üreticileri ile ısıtılacak mahallerin uygun yerlerine yerleştirilmiş ısı yayıcıları ve bunlara ait tesisatlardan oluşan tesislerdir.

1.8. Evsel ve Küçük Tüketimli Ticari Tesis

Gaz teslim noktası çıkış basıncının 300 mbar ve altında, gaz arzı debisinin ise 200 m³/h' in altında olduğu tesislerdir.

1.9. Merkezi Isıtma Tesisi

Merkezi ısıtma tesisi, bir veya birden çok konutlu bir binanın altında ya da çatı katında veya birden çok binadan meydana gelen bir sitedeki mevcut binalardan birinin altında ya da çatı katında veya sitenin dışında uygun bir yere müstakil olarak tesis edilen ısıtma tesisleridir.

1.10. Doğal Gaz

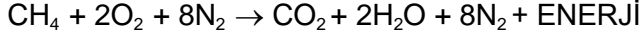
Yerden çıkarılan veya çıkarılabilen gaz halindeki doğal hidrokarbonlar ile bu gazların piyasaya sunulmak üzere çeşitli yöntemlerle sıvılaştırılmış, basınçlandırılmış veya fiziksel işlemlere tabi tutulmuş.(Sıvılaştırılmış Petrol Gazı hariç) diğer hallerini ifade eder.

1.11. Brülör

Gazı yakma havası (oksijen) ile belirli oranlarda karıştıran ve ısı ihtiyacına göre gerekli gaz hava karışım oranını, alevin biçim ve büyüklüğünü ayarlamak suretiyle ıssız ve tam yanmayı ve alevin meydana gelmesini sağlar. Bu amaçla otomatik kumanda, kontrol, ayar, ateşleme ve güvenlik tertibatı ile donatılan ve gerektiğinde yakma havasını cebri veya tabii olarak sağlayan elemanları içeren cihazdır.

1.12. Tam Yanma

Doğal gazın, kimyevi bileşimine uygun olarak hesaplanmış gerekli miktarda yakma havası ile kimyasal tepkimeye girmesi olayıdır.



1.13. Vent Hattı

Boru hattındaki gazın gerektiğinde tahliyesi için boru hattına, emniyet kapama vanaları sistemine, basınç tahliye vanalarına, brülör öncesi gaz kontrol hatlarına monte edilen, küresel vana ve borulardan oluşan hattır.

1.14. Alçak Basıncılı Buhar Kazanı

Alçak basıncılı buhar kazanı, izin verilen işletme üst basıncı (TS EN 764) en çok 0,5 Atü olan TS 377 EN 12953, TS 497, TS EN 12952'e göre projelendirilip imal edilen ve TS 2838'e uygun güvenlik tertibatı ile donatılan buhar üreticileridir.

1.15. Yüksek Basıncılı Buhar Kazanı

TS 377 EN 12953 da belirtilen ve işletme üst basıncı 0,5 Atü den yüksek olan buhar üreticileridir.

1.16. Isı Gücü

Isı gücü, su, buhar veya hava gibi bir ısı taşıyıcı akışkana, bir ısı üreticisi tarafından birim zamanda aktarılan yararlı ısı miktarıdır (kW, kcal/h).

1.17. Anma Isı Gücü (Q_N)

Anma ısı gücü, belirli bir yakıt (katı, sıvı veya gaz) için TS 4040'da yer alan şartları sağlamak üzere önceden belirtilen ve kararlı durumda, ısı üreticisinden ısı taşıyıcısı akışkana sürekli olarak aktarılan ısı miktarıdır. (kW, kcal/h).

1.18. Anma Isı Gücü Alanı (A_N)

Anma ısı gücü alanı (A_N), belirli bir yakıt türü (katı, sıvı, gaz) için, ısı üreticisinin kararlı duruma erişmesinden sonra anma ısı gücünü sürekli olarak veren. Bir tarafında ısıtıcı akışkanın bulunduğu ve diğer tarafını alev ve sıcak yanmış gazların yaladığı, imalatçı tarafından ısı üreticisinin (sıcak su kazanı, buhar kazanı vb.) etiketinde belirtmiş olduğu alandır.(m²)

1.19. Isıtma Yüzeyi (F)

Isıtma yüzeyi, arkasında ısıtılan su vb. akışkanın bulunduğu ve alevin ve/veya sıcak gazların temas edip ısı geçişinin sağlandığı (su borulu kazanlarda bunun tersi) kazan yüzeylerinin toplamı olup birimi "m²"dir.

1.20. Atık Gaz

Atık gaz, yakıtın yakılması sonucu meydana gelen ve faydalı ısısından yararlanıldıktan sonra atılan gaz halindeki yanma ürünleridir.

1.21. Valf (Ventil)

Valf, sızdırmazlık (kapatma) elemanı, akış yönüne karşı hareket ederek sızdırmazlık yüzeyinden uzaklaşmak (valfin açılması) veya yaklaşmak (valfin kapanması) suretiyle akış kesen bir tesisat elemanıdır.

1.22. Vana

Akış kesme tesisat elemanıdır. (TS EN 331, TS 9809)

1.23. Sayaç

Müşterilerin doğal gaz tüketimini ölçen Ölçü ve Ölçü Aletleri Muayene Yönetmeliğine tabi cihazı, (TS EN 12480, TS 5910 EN 1359, TS 5477 EN 12261)

1.24. Gaz Teslim Noktası

Müşteriye gaz arzının sağlanacağı, Servis Kutusu veya Basınç Düşürme ve Ölçüm İstasyonudur.

1.25. Gaz Teslim Noktası Regülatörü

Gaz teslim noktasında tesis edilen ve ana dağıtım hattındaki basıncın gerek duyulan basınca düşürülmesi amacı ile tesis edilen regülatörlerdir.

1.26. Domestik Regülatör

Gaz teslim noktası ile gaz yakan cihazlar arasında bulunan boru hattındaki mevcut basıncın, gaz yakma basıncından yüksek olduğu durumlarda tesis edilen regülatörlerdir.

1.27. Rakor

Gaz hattının bir kısmını herhangi bir sebepten dolayı sökmek, tamir etmek vb. işler için kullanılan uzun dişli boru parçası, manşon ve kontra somundan oluşan bağlantı elemanıdır.

1.28. Filtre

Gaz tesisatındaki yabancı maddelerin sayaç, gaz hattı elemanları veya yakıcı cihazlara geçişini engellemek amacı ile kullanılan elemandır.

1.29. Test Nipeli

Sızdırmazlık testi, bakım ve ayarlar sırasında yapılacak basınç ölçümlerinde kullanılmak amacı ile doğal gaz boru hattı üzerine konulan elemanlardır.

1.30. Brülör Gaz Kontrol Hattı (Gas Train)

Doğal gaz yakan cihazların (Brülör, bek v.b.) emniyetli ve verimli olarak çalışmalarını temin etmek maksadıyla tesis edilen sistemlerdir.

1.31. Tabii Havalandırma Sistemi

Yakma havasını bulunduğu ortamdan alan yakıcı cihazların bulunduğu mahallerin havalandırmasının dış atmosfere açık bölümden tabii olarak yapılmasını sağlayan sistemdir. (kanal, menfez vb.)

1.32. Cebri (Mekanik) Havalandırma Sistemi

Alt ve üst havalandırmanın, vantilatör, aspiratör gibi mekanik sistemlerle havalandırma kanalları kullanılarak sağlandığı sistemdir.

1.33. Alt Havalandırma

Yakıcı cihaz için gerekli yakma havasını temin için tesis edilen sistemdir.

1.34. Üst Havalandırma

Ortamda bulunabilecek atık ve/veya çığ gazların dış ortama tahliyesi ve yakma havasının alt havalandırma noktasından ortama girişinin rahat yapılabilmesi için tesis edilen sistemlerdir.

1.35. Üst Isıl Değer

Üst ısıl değeri, belirli bir sıcaklık derecesinde bulunan 1 Nm³ gazın tam yanma için gerekli minimum hava ile karıştırılarak herhangi bir ısı kaybı olmadan yakıldığında ve yanma ürünleri başlangıç derecesine kadar soğutulup karışımındaki su buharı yoğunlaştırıldığında açığa çıkan ısı miktarıdır. Sembolü H_o, Birimi kcal/Nm³tür.

1.36. Alt Isıl Değer

Alt ısıl değeri, belirli bir sıcaklık derecesinde 1 Nm³ gazın, tam yanma için gerekli minimum hava ile karıştırılarak herhangi bir ısı kaybı olmadan yakıldığında ve yanma ürünleri, karışımındaki su buharı yoğunlaştırılmadan başlangıç sıcaklığına kadar soğutulduğunda açığa çıkan ısı miktarıdır. Sembolü H_u, birimi kcal/Nm³tür.

1.37. Wobbe Sayısı

Wobbe sayısı, bir gazın sabit beslenme basıncında yakılması ile açığa çıkan ısı ile ilgili olup aşağıdaki formülle hesaplanır.

$$W = \text{Gazın üst ısıl değeri} / (\text{Gazın bağıl yoğunluğu})^{1/2}$$

1.38. Gaz Modülü

Bir cihazın wobbe sayısı farklı başka bir gazla çalışabilir hale dönüştürülmesinde, ısı girdi paritesi ve primer hava sürüklenmesinin doğru değerini elde etmek için, cihazın daha önce çalıştığı gazla aynı olması gereken orandır.

1.39. II. Gaz Ailesi

II. gaz ailesi, standart şartlar altında, wobbe sayıları 11,46 - 16,1 kWh/m³ arasında olan gazlar olup, doğal gaz bu gaz ailesindedir.

1.40. İç Tesisat

Gaz teslim noktasından itibaren, sayaç hariç, müşteri tarafından yaptırılan ve mülkiyeti müşteriye ait olan boru hattı ve ekipmanı ile tüketim cihazları ile tesisat arasındaki esnek bağlantı elemanı, atık gaz çıkış borusu, baca ve havalandırmadan oluşan sistemdir.

1.41. Bina Bağlantı Hattı

Gaz teslim noktası ile ana kesme vanası arasındaki hattır.

1.42. Kolon Hattı

Ana kapama vanası ile sayaç bağlantısı arasında ölçülmemiş gazı ileten hat bölümü.

1.43. Ana Kesme Vanası (AKV)

Bina bağlantı hattı üzerinde tesis edilen ve gerektiğinde gaz akışının tamamının kesilmesini temin etmek amacı ile kullanılan tesisat elemanıdır.

1.44. Tesisat Galerisi

Bina dışında, doğal gaz ve/veya diğer tesisat hatlarının geçtiği, havalandırma ve aydınlatması temin edilmiş istenildiğinde kontrolü, bakım ve onarımı yapılabilen toprak altı tesisat kanallarıdır.

1.45. Tesisat Şaftı

Bina içinde, doğal gaz ve/veya diğer tesisat hatlarının geçtiği, havalandırması temin edilmiş, binanın her katında bakım, onarım ve kontrol maksatlı ulaşılabilen tesisat kanallarıdır.

1.46. Tesisat Kanalı

İçinden bir veya birkaç tesisatın geçirilmesi düşünülerek özel olarak inşa edilmiş kanallardır.

1.47. Toplam Kapasite

Bir binada bulunan bütün cihazlar tarafından bir saatte tüketilebileceği kabul edilen ve bina tesisatı boyutlandırılmasında kullanılan maksimum gaz debisidir.

1.48. Kazan

Isınma veya proses amaçlı sıcak su veya su buharı üreten, bazı hallerde kullanım amaçlı sıcak su temin eden cihazlardır.

1.49. Boyler

Kazan ile eş güdümlü çalışan veya kendine ait bir yakma sistemi bulunan kullanım amaçlı sıcak su üretim maksatlı cihazlardır.

1.50. Kat Kaloriferi

Anma ısı yükü 70 kW'yi aşmayan bireysel veya küçük tüketimli bina merkezi ısıtma sistemlerinde kullanılan yer tipi cihazlardır.

1.51. Kombi

Anma ısı yükü 70 kW'yi aşmayan, genellikle "B", "B1" ve "C" tipi olarak imal edilen ısıtma ve kullanım sıcak suyu üretme maksatlı duvar tipi kombine cihazlardır.

1.52. Şofben

Kullanım sıcak suyu üretme maksatlı cihazlardır.

1.53. Soba

Gaz yakarak elde ettiği ısıyı doğrudan ısıtma yüzeyleri üzerinden ortama veren cihazlardır.

1.54. Hava Isıtıcısı

Isıtma amaçlı sıcak hava üreten cihazlardır.

1.55. Radyant Isıtıcı

İnsan boyundan yüksek seviyeden, gaz yakıp bulunduğu mekana ısı transferini ışınım ile yaparak ısıtan cihazlardır.

1.56. A Tipi Cihazlar (Bacasız Cihazlar)

A tipi cihazlar yanma için gerekli havayı monte edildikleri ortamdan alan, atık gaz tesisatı olmayan, yanma ürünlerini buldukları ortama veren cihazlardır.

1.57. B Tipi Cihazlar (Bacalı Cihazlar)

B tipi cihazlar yanma için gerekli olan havayı monte edildikleri ortamdan alan, açık yanma odalı, yanma ürünlerinin uygun bir atık gaz tesisatı ve uygun bir baca vasıtası ile dış ortama veren cihazlardır.

1.58. B₁ Tipi Cihazlar (Ventilatörlü – Bacalı Cihazlar)

B₁ Tipi Cihazlar yanma için gerekli olan havayı monte edildikleri ortamdan alan açık yanma odalı, yanma ürünlerini bir ventilatör yardımı ve özel atık gaz elemanları vasıtası ile doğrudan veya atık gaz bağlantı elemanları ve uygun bir baca vasıtası ile dış ortama verir. Havalandırma ihtiyacı bakımından B tipi cihazlar ile aynı kategoride mütalaa edilen cihazlardır.

1.59. C Tipi Denge Bacalı (Denge Bacalı – Hermetik Cihazlar)

C Tipi denge bacalı cihazlar, yanma için gerekli olan havayı, monte edildikleri ortamdan bağımsız olarak özel hava bağlantısı ile dış ortamdan alan, kapalı yanma odalı, yanma ürünlerini özel atık gaz elemanları ile dış ortama veren havalandırmaları buldukları ortamdan bağımsız olan cihazlardır.

1.60. Yoğuşmalı Cihazlar

Yoğuşmalı cihazlar, kullanma ve ısıtma sıcak suyunu ısıtmak için kullandıkları gazın yanma ısısı dışında atık gazın içindeki su buharını yoğuşturarak, buharın yoğuşma gizli ısısından da yararlanan ve genellikle “ C ” tipi denge bacalı olarak imal edilen cihazlardır.

1.61. Ocak

Yemek pişirme ve/veya yemek ısıtma maksatlı açık yanmalı cihazlardır.

1.62. Baca Klapesi

Bacada veya duman kanalında termik veya mekanik olarak çalışan yatay veya düşey bir eksen etrafında (menteşe gibi) dönerek akışı kesen veya düzenleyen bir tesisat elemanıdır.

1.63. Baca Sensörü (Atık Gaz Akış Sigortası)

Atık gaz borusuna/kanalına monte edilen ve bacada meydana gelen yığılma ve geri tepme gibi durumlarında gazı kesen emniyet tertibatıdır.

1.64. Atık Gaz Çıkış Borusu (Duman Kanalı)

Gaz tüketim cihazı ile baca arasındaki irtibatı sağlayan daire, kare veya dikdörtgen kesitli baca bağlantı kanallarıdır.

1.65. Baca

Gaz tüketim cihazlarında yanma sonucu oluşan atık gazların atmosfere atılmasını sağlayan daire, kare veya dikdörtgen kesitli kanaldır.

1.66. Baca Şapkası

Bacanın çekiş etkisini düzenleyen, bacayı harici etkilerden koruyan ve baca çıkış ucuna yerleştirilen şapkadır.

1.67. Etkili Baca Yüksekliği

Atık gazın bacaya girdiği yer ile atık gazın bacayı terk ettiği nokta arasındaki yükseklik farkıdır.

1.68. Müstakil (Bireysel) Baca

Tek bir birime hizmet vermek üzere inşa edilmiş, binanın bir katından çatının üstüne kadar çıkan ve diğer katlarla cihaz bağlantısı olmayan bacadır.

1.69. Ortak Baca (Şönt Baca)

Çatı üstüne çıkan bir ana baca ile cihazın bağlandığı kattan bir kat yukarıda ana baca ile birleşen ve ana bacaya paralel bacalardan oluşan ve birden fazla birime hizmet vermek için inşa edilmiş bacadır.

1.70. Adi Baca

Birden fazla birime hizmet vermek için inşa edilmiş, her katta cihazların doğrudan bağlandıkları bacadır.

1.71. Hidrolik Çap

Kanal kesit alanının (A), kanal çevre uzunluğuna (U) bölümünün 4 katıdır.

$$D_h = 4.A/U$$

A Kanal kesit alanı

U Kanal çevre uzunluğu

D_h Hidrolik çap

1.72. Şömine tipi sobalar

Isıtılmış havanın konveksiyonla yayılımı ile bir odayı ısıtmak için tasarlanmış, alevi veya akkor bölgeleri açıkça görülen, net ısı değerine dayanan anma ısı yükü 20 kW' ı geçmeyen atık gaz sistemine göre denge bacalı veya bacalı olan cihazlar.

1.73. Metreküp (m³)

1,01325 bar mutlak basınç ve 15°C sıcaklıkta bir metre küp hacim kaplayan doğal gaz miktarıdır.

1.74. Yük (q)

Bu standardın amacı bakımından, gaz tüketim cihazında 1 saatte yanan gazın verdiği ısı miktarı (kcal/h veya kWh).

1.74.1 Anma ısı yükü (Gücü)(q_n)

Cihazın anma basıncında bir saatte yakabileceği gazın verdiği alt ısı miktarı (kcal/h veya kWh).

1.74.2 Sınır yükü

Yanma tekniği, ısı ekonomisi ve sağlık bakımlarından ve ayrıca cihazın dayanıklılığı ve ömrü de göz önünde bulundurularak, anma yükünden fazla veya eksik olmasına müsaade edilebilecek yük değeri (kcal/h veya kw/h).

1.74.3 Üst sınır yükü

Anma yükünün 1,15 katına eşit olan yük.

1.74.4 Alt sınır yükü

Anma yükünün 0,55 katına eşit olan yük.

1.75 Gaz Basıncı**1.75.1 Statik gaz basıncı (P_{st})**

Gazın durgun haldeki basıncı (birimi bar'dır).

1.75.2 Dinamik gaz basıncı (P_d)

Gazın hareket halindeki basıncı (birimi bar'dır).

1.75.3 Şebeke gaz basıncı

Gaz teslim noktası vanası çıkışında ölçülen gaz üst basıncı.

1.75.4 Bağlantı basıncı

Hareket hâlindeki gazın, cihazın bağlantı noktasında ölçülen basıncı.

1.75.5 Bek basıncı

Bek çalışırken bekten önce meme çıkışında ölçülen gazın beke girdiği noktadaki hava karışimsız basıncı (bek basıncı bekten önce ölçülür).

1.75.6 Meme basıncı

Hava karışmış bekteki hava karışımından önceki gazın meme girişindeki akış basıncı (meme basıncı memeden önce ölçülür).

1.76. Elektrik jeneratörleri

Doğal gazın yanması sonucunda açığa çıkan ısı enerjisini, elektrik enerjisine çeviren ve bir grup hâlinde çalışan, gidip gelme hareketli, içten yanmalı motorlardır.

1.77. Hava-Atık Gaz Baca Sistemi

C tipi (hermetik) cihazlarda (yoğuşmalı cihazlar dâhil); cihaz mahalinden bağımsız olarak yanma için gerekli olan taze havayı, çatı üst seviyesinde hafif betondan oluşmuş kanal vasıtası ile sağlayan, yanma sonucu oluşan atık gazı seramik malzemedan yapılmış bir baca ile çatı üst seviyesinden dışarı tahliye eden baca sistemidir.

1.78. Absorbisyonlu, ısı geri kazanımlı soğutma cihazları

3°C'ye kadar soğuk su üretebilen ve ısı geri kazanım ünitesi sayesinde 80°C'ye kadar sıcak su üretebilen, dış ortamda çalışmaya uygun çiller ve ısıtıcılardır.

2. ATIF YAPILAN TÜRK STANDARDLARI ve DÖKÜMANLAR

İç tesisatın tasarımı, yapımı, yerleştirilmesi, kontrolü, işletmeye alınması ve işletilmesi ile ilgili olarak; TS, EN, ISO, IEC standartlarından herhangi birine; bu standartlarda bir uygunluk yoksa TSE tarafından kabul gören diğer standartlara uyulması zorunludur. Standartlarda değişiklik olması halinde değişiklik getiren standart; uygulanan standardın iptal edilmesi veya yürürlükten kaldırılması halinde ise yeni standart geçerli olur.

İç tesisatta, standart belgesine sahip olmayan malzeme ve cihaz kullanılamaz. İç tesisatta meydana gelebilecek gaz kaçak veya kazalarına karşı alınacak önlemler hususunda da anılan standartlar geçerlidir. Atıf yapılan mevzuatların güncel olanları dikkate alınmalıdır.

TS NO	TARİH	AÇIKLAMA
TS EN 297	28.09.1995	Gaz yakan merkezi ısıtma kazanları -Anma ısı yükü 70 kW'ı Aşmayan atmosferik brülörlü B11 ve B11BS Tipi Kazanlar
TS EN 483	29.03.2001	Kazanlar - Merkezi Isıtma-Gaz Yakan -Anma Isı Yükü 70 kW'ı Aşmayan C tipi Kazanlar
TS EN 625	28.09.1995	Gaz Yakan Merkezi Isıtma Kazanları-Anma Isıtma Kazanları-Anma Isı Yükü 70 kW'ı Aşmayan Kombi Kazanlar (Birleşik Isıtma Cihazları "Kombi") Sıcak Kullanım Suyu Üretimi İçin Belirli Şartlar
TS EN 677	03.04.2007	Gaz yakan merkezî ısıtma kazanları - Anma ısı girdisi 70 kW'ı aşmayan yoğuşmalı kazanlar için belirli şartlar
TS 12514	15.12.1998	Birleşik Isıtma Cihazları "Kombi" Gaz Yakan, Atmosferik Brülörlü-Anma Isı Gücü 70 KW'ı Geçmeyen-Montaj Kuralları
TS 615 EN 26	18.04.2006	Ani su ısıtıcılar(Şofbenler)- Gaz yakan, Atmosferik brülörlü
TS EN 1266	30.01.2007	Isıtıcılar (Sobalar) – Gaz Yakan, Müstakil, Konveksiyonlu –Yanma Havası ve/veya Yanma Ürünleri Bir Fan Yardımıyla Sevk Edilen
TS 377 1,2,3...12 EN 12953 1,2,3...	29.04.2005	Kazanlar, çelik malzemeden (kaynaklı) silindirik
TS 430	20.11.1984	Kazanlar – Dökme demirden
TS 497	10.04.1991	Kazanlar – Çelik malzemeden (Kaynaklı)
TS EN 656	10.05.2001	Gaz yakan merkezi ısıtma kazanları – anma ısı yükü 70 kW 300kW olan atmosferik B Tipi kazanlar
TS 4040	25.10.1983	Kazanlar- Isı Tekniği ve Ekonomisi Açısından Aranacak Özellikler
TS 4041	25.10.1983	Kazanlar- Anma Isı Gücü ve Verim Deneyle Esasları
TS CR 12952 1-7 arası	20.03.2008	Su borulu kazanlar ve yardımcı tesisatları
TS EN 837-1, TS EN 837-2, TS EN 837-3	21.10.1997	Basınç Ölçerler-Bölüm 1: Burdon Borulu Basınç Ölçerler-Boyutlar, Ölçme, Özellikler ve Deneyle, Bölüm 2: Basınç Ölçerler İçin Seçim ve Montaj Tavsiyeleri, Bölüm 3: Diyaframlı ve Kapsüllü Basınç Ölçerler Boyutlar, Ölçme, Özellikler ve Deneyle
TS 901	01.11.1972	Lifi ısı ve ses yalıtma malzemesi
TS 2838	16.06.1977	Alçak basınçlı buhar üreticilerinde güvenlik kuralları
TS EN 7641	23.01.2007	Basınçlı Cihazlar – Terminoloji ve Semboller Basınç, Sıcaklık ve Hacimler
TS 3419	24.04.2002	Havalandırma ve iklimlendirme tesislerinin projelendirilmesi kuralları.
TS 3541	05.04.1983	Mineral Liflerden Isı Yalıtım Malzemesinin Isıtma ve Havalandırma Tesisatına Uygulanması Kuralları

TS EN 303-3/A2 TS EN 303-3/AC		Kazanlar Cebri Çekiş Brülörlü Kazanlar- Bölüm 1: Terim ve Tarifler Genel Özellikler Deneyler ve İşaretleme Bölüm 3: Merkezi Isıtma Kazanları- Gaz Yakan- Kazan Gövdesi ve Cebri Çekişli Brülörden Meydana Gelen Sistem
TS 2736	16.06.1977	Çıkış suyu sıcaklığı 110° C' den daha yüksek kızgın sulu ısıtma tesisleri.
TS 3101 1	03.04.1978	Sabit kazanların yapım kuralları.
TS 3390 EN 764	27.02.1996	Basınçlı cihazlar: Terminoloji ve semboller, basınç, sıcaklık ve hacimler.
TS EN 676+A2	05.04.2011	Brülörler – Otomatik üfleli – Gaz yakıtlar için
TS 11042 EN 298	27.09.2005	Gaz brülörleri – Fanlı veya Fansız - Gaz yakma tertibatları – Otomatik kontrol sistemleri
TS EN 613(geçerli) TS EN 613/A1	29.04.2002	Isıtıcılar- Müstakil- Gaz Yakan- Konveksiyonlu
TS EN 416-1	13.07.2010	Isıtıcılar - Gaz yakan - Radyant borulu- Konut dışı kullanımlar için - Tek brülörlü - Tavana asılan - Bölüm 1: Emniyet
TS EN 419-1	19.01.2010	Isıtıcılar- Gaz Yakan- Parlak Radyant- Tavana Asılan- Konut Dışı Mahallerde Kullanılan- Bölüm 1: Emniyet Kuralları
TS EN 777-1,2,3,4	05.04.2011	Isıtıcı Sistemler- Radyant Tüplü- Gaz Yakan Çok Brülörlü- Tavana Asılan- Konut Dışı Kullanım İçin- Bölüm 1Sistem D- Emniyet
TS EN 13410	08.01.2003	Radyant Isıtıcılar-Gaz Yakan-Tavana Asılan- Konut Amaçlı Kullanılmayan Binalar için Havalandırma Kuralları
TS 11382	28.04.1994	Bacalar – Çelik (Endüstriyel)
TS 11383	28.04.1994	Bacalar-Metal, konut ve benzeri binalar için
TS 11384	28.04.1994	Bacalar-Konut vb. Bina Bacaları-Ekleme Parçaları Tasarım ve Yapım Kuralları
TS 11385	28.04.1994	Bacalar – Konut vb. binalar için deney bacaları deneyleri için şartlar ve değerlendirme kriterleri
TS 11386	28.04.1994	Bacalar-Konut ve Benzeri Binalar İçin-Tasarım ve Yapım Kuralları
TS 11387	28.04.1994	Bacalar – Konut vb. binalarda baca temizleme tertibatı yapım kuralları
TS 11388 EN 13384-2	02.03.2006	Bacalar – Isı ve akışkan dinamiği hesaplama metotları – Bölüm 2: Birden çok ısıtma tertibatına bağlı bacalar
TS 11389 EN 13384-1	02.03.2006	Bacalar – Isı ve akışkan dinamiği hesaplama metotları – Bölüm 1: Tek ısıtma tertibatına bağlı bacalar
TS EN 1856 1,2	24.06.2010	Bacalar – Metal, konut ve benzeri binalar için
TS EN 1443	09.03.2006	Bacalar – Genel kurallar
TS EN 1457, TS EN 1457/A1, TS EN 1457/A1/AC, TS EN 1457/AC	26.01.2010	Bacalar - Kil veya Seramik Baca Elemanları - Özellikler ve Deney Metotları
TS EN 13063-1 - 2 +A1	03.04.2008	Bacalar - Kil/seramik duman yolu astarlı sistem bacalar - Bölüm 1: Kurum tutuşmasına direnç için kurallar ve deney metotları - Bölüm 2: Yaş şartlarda uygulanan kurallar ve deney metotları
TS EN 1859	19.01.2010	Bacalar: Metal bacalar. Deney metotları
TS 11 EN 10242	26.04.2000	Boru Bağlantı Parçaları- Dökme Demir Temperlenmiş, Diş Açılmış
TS 61 1,2,3, ...65	19.04.1994	Bağlama Elemanları-Vidalar

TS 2649	06.03.2008	Boru bağlantı parçaları - Çelik (kaynak ağızlı veya flanşlı)
TS 11505	13.12.1994	Boru ekleme parçaları – sökülebilir – metal gaz boruları için
TS 11 EN 10242	26.04.2000	Boru bağlantı parçaları: Dökme demir, temperlenmiş, dış açılmış.
TS 931 EN 10241	08.02.2005	Boru bağlantı parçaları çelik vidalı
TS 816	01.12.1997	Flanşlar boruya kaynaklı, düz
TS EN 88 1,2	24.04.2008	Gaz cihazları için basınç regülatörleri ve birleşik emniyet tertibatları – Bölüm 1 Basınç regülatörleri – Giriş basıncı 500 mbar'a kadar (500 mbar dahil) -Bölüm 2 Basınç regülatörleri - Giriş basıncı 500 mbar'dan 5 bar'a kadar (5 bar dahil)
TS 10624	12.01.1993	Gaz regülatörleri yanıcı gazlar (doğal gaz, havagazı, LPG için) giriş basıncı 0.2 4 bar' kadar
TS EN 334+A1	23.03.2010	Gaz basınç regülatörleri – Giriş basıncı 100 bar'a kadar olan
TS 5826	29.04.1988	Reglaj kuralları – Doğal gaz bölge regülatörleri için.
TS 10624/T1	04.02.2010	Gaz Regülatörleri-Yanıcı Gazlar (doğal gaz-Havagazı ve (LPG) İçin-Giriş Basıncı 0,02 MPa-0,4 MPa (0,2 Bar-4 Bar) Olan
TS EN 161	06.12.2007	Otomatik kapama valfleri – Gaz brülörleri ve gaz cihazları için
TS 9809/T1	28.04.2009	Vanalar - Dağıtım vanaları (Boru hatlarında kullanılanlar hariç) - Küresel - Yanıcı gazlar için (Doğal gaz ve sıvılaştırılmış petrol gazı "LPG") - Anma çapı DN 65 ila DN 500 (dahil) ve anma basıncı PN 25'e eşit veya daha büyük olan
TS EN 331	23.03.1999	Vanalar-Bina Gaz Tesisatı İçin-Elle Kumandalı-Küresel ve Dipten Yataklı Konik Tapalı Vanalar
TS EN 1643	06.03.2008	Vana doğrulama sistemleri - Gaz brülörleri ve gaz yakan cihazların otomatik kapama vanaları için
TS 10276	22.04.1992	Filtreler - Dahili Gaz Tesisatlarında Kullanılan
TS 5477 EN 12261/T1	13.01.2011	Gaz sayaçları - Türbin tipi sayaçlar
TS 5910 EN 1359:1999/A1:2008/T2	06.03.2008	Gaz sayaçları – Diyaframlı
TS EN 12480	17.04.2008	Gaz sayaçları – Döner yer değiştirmeli gaz sayaçları
TS 10670/T3	28.05.2009	Metal Hortum Takımları-Ondüleli-Çelik-Bina içinde Kullanılan-Gaz Yakan Cihazların (0,5 bar'dan (0,5 bar dahil)16 bar'a kadar) Emniyetli bağlantısı İçin
TS 10878	06.02.2007	Boru sistemleri - Gaz tesisatında kullanılan - Anma basıncı 0,5 bar'a kadar olan (0,5 bar hariç) ondüleli metal hortum ve hortum donanımları
TS 10880	21.04.1993	Kompansatörler - Çelik Körüklü - Gaz Boru Hatları ve Tesisatında Kullanılan
TS 11394+T3	28.05.2009	Metal olmayan hortum takımları - Gaz yakan cihazların (10 kPa'a kadar) emniyetli bağlantılarında kullanılan - Bağlantı fişli gaz hortumları ve gaz bağlantı armatürleri
TS EN 14800 (Direktif:89/106/EEC)	28.05.2009	Metal hortum takımları – Ondüleli – Çelik –Bina içinde kullanılan - Gaz yakan cihazların emniyetli bağlantısı için
TS 6114	08.11.1988	Gaz yakan ev aletleri için spiral hortumlu bağlantı elemanları
TS 9197 EN 257	04.04.1995	Termostatlar – Mekanik gaz yakan cihazlar için
TS 6047 1,2,3 EN 10208 1,2	13.10.2005	Yanıcı akışkanlar için boru hatları - Çelik borular - Teknik teslim şartları
TS EN 1555 - 1,2,3	27.12.2004	Plâstik boru sistemleri –Gaz yakıtının taşınmasında kullanılan-Polietilenden
TS 6047-3 ISO 3183-3	13.10.2005	Petrol ve doğal gaz sanayileri - Boru hatları için çelik borular - Teknik teslim şartları -

		Bölüm 3: Sınıf C özellikli borular
TS EN 14336	06.12.2007	Isıtma sistemleri - Binalar için - Su esaslı ısıtma sistemlerinin tesisi ve işletmeye alınması
TS 2164:1983/T3	14.07.2011	Kalorifer tesisatı projelendirme kuralları
TS 2169	26.04.1976	Yeraltında kullanılan çelik boruların korozyondan korunma kuralları
TS 2192	21.04.1976	Kalorifer tesisatı yerleştirme kuralları.
TS EN 10289	12.04.2004	Çelik borular – Korozyona karşı koruma Maden Kömürü katranı epoksi reçinesi ile kaplanması kura
TS 5141 EN 12954	26.04.2003	Katodik koruma - Gömülü veya suya daldırılmış metalik yapılar için - Boru hatları için genel prensipler ve uygulama
TS 5827	29.04.1988	Bina içi tesisatlarda doğal gaz basınç reglaj kuralları (Giriş bas. max. 25 mbar olan)
TS 5834	30.04.1988	Doğal gaz boru hatlarında gaz basıncı reglaj kuralları
TS 7363	04.12.2008	Doğal gaz bina iç tesisatı projelendirme ve uygunluk kuralları.
TS 8415	13.04.1990	Doğal gaz boru hattı donanımında kullanılan terimler ve tarifler.
TS EN 287-1	09.01.2007	Kaynakçıların yeterlilik sınavı - Ergitme kaynağı - Bölüm 1: Çelikler
TS EN 13067	07.04.2005	Kaynakçı nitelik sınavları: Plastik kaynağı yapan personel. Kaynaklı termoplastik kademeler.
TS 5139	07.04.1987	Çelik Borular-Korozyona Karşı Korumak İçin Polietilen ile Kaplanması Kuralları
TS EN 1057+A1	09.11.2010	Bakır Ve Bakır Alaşımları - Sağlık ve Isıtma Uygulamalarında Su ve Gaz Taşımada Kullanılan Dikişsiz Yuvarlak Bakır Borular
TS 8414 EN14163	27.12.2004	Petrol ve doğal gaz sanayileri – Boru hattı ile taşıma sistemleri – Boru hatlarının kaynak yapılması
TS 6047 1,2,3 EN 10208 1,2,3	13.10.2005	Yanıcı akışkanlar için boru hatları - Çelik borular - Teknik teslim şartları - Bölüm 1: Sınıf A özellikli borular, Bölüm 2: Sınıf B özellikli borular, Bölüm 3: Sınıf C özellikli borular
TS 9808	04.02.1992	Contalık malzemeler – Elastomerik iç tesisat – Gaz armatürlerinde kullanılan
TS 10908	22.04.1993	AR – Contalık levhalar, gaz armatürleri cihazları ve boru hatlarında kullanılan (max. 100 bar)
TS 10910	22.04.1993	Contalık levhalar, lastik, mantar ve asbest esaslı gaz armatürleri ve cihazlarda kullanılan
TS 10911	22.04.1993	Contalık levhalar, sentetik, elyaf ve grafit esaslı, gaz armatürleri, boru hatlarında kullanılan
TS 10942 EN 377	27.12.2005	Yağlayıcılar-Yanıcı Gaz Ortamında Çalışan Gaz Armatürleri ve Kontrol Cihazları İçin (Endüstriyel İşlemlerde Kullanılanlar Hariç)
TS EN 751 – 1,2,3	10.11.1998	Contalık Malzemeler-1 inci, 2 nci ve 3 üncü Aile Gazlarla ve Sıcak Su ile Temas Halinde Olan Vidalı Metalik Bağlantılarda Kullanılan-Bölüm 1:Havasız Ortamda Sertleşen Conta Bileşikleri, Bölüm 2:Sertleşmeyen Conta Bileşikleri, Bölüm 3: Sinterlenmemiş PTFE Şeritler
TS 10945	24.04.1993	Contalık malzemeler – Yeraltı gaz boru hattı bağlantı yerlerinin sonradan sızdırmazlığı için kulla
TS EN 14291	24.04.2006	Köpük meydana getirici malzemeler. Gaz boru hattında kaçak tespitinde kullanılır.
TS 11381	28.04.1994	Yanma havası kapama klapeleri, mekanik kumandalı
TS EN 10088-1	07.12.2006	Bu Standard, paslanmaz çeliklerin kimyasal bileşimini ve bazı fiziksel özellikleri ile ilgili
TS ISO 8528–5	20.04.2004	Gidip gelme hareketli içten yanmalı motorla tahrik edilen alternatif akım jeneratör grupları.
TS EN 203-1+A1	08.01.2009	Pişirme Cihazları- Gaz Yakan- Endüstriyel Tip Bölüm 1: Güvenlik Kuralları

Tablo 1 Atıf yapılan Türk standartları

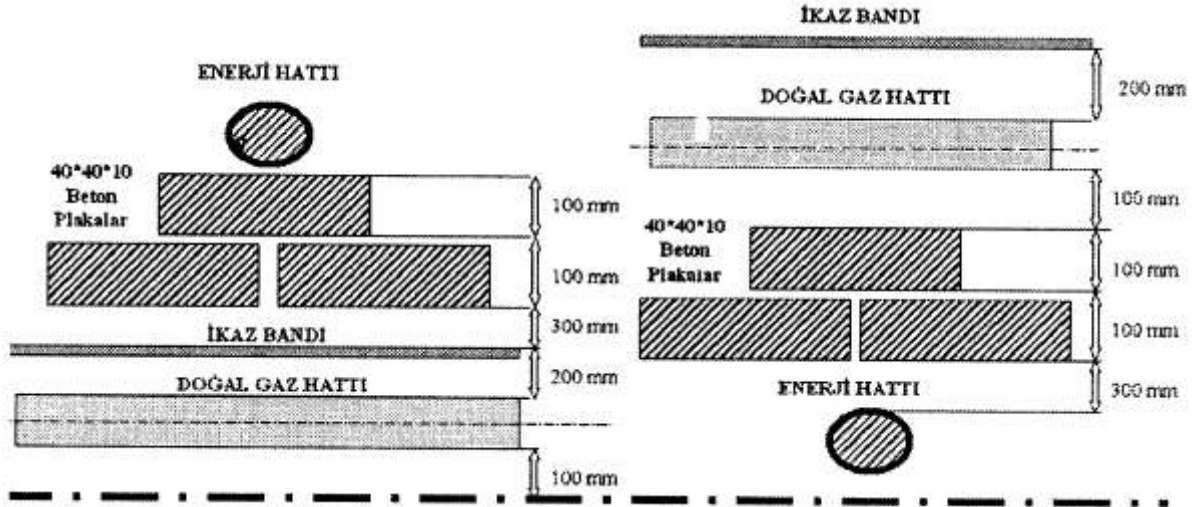
3. BORULAMA VE YERLEŞTİRME KURALLARI

3.1. Yer Altı Gaz Boruları

Doğal gaz boru hattının güzergâh seçimi esnasında, boru hattı; yakıt depoları, drenaj kanalları, elektrik kabloları, kanalizasyon v.b. yerlere Tablo 2'de belirtilen mesafelerden daha yakın olmamalı, mekanik hasar ve aşırı gerilime maruz kalmayacağı emniyetli yerlerden geçirilmelidir.

PARALEL VEYA DİKİNE GEÇİŞ	MINİMUM MESAFE
Elektrik Kabloları	Şekil 1
Kanalizasyon Boruları Agresif Akışkan Boruları Oksijen Boruları	Dikine Geçiş =50cm Paralel Geçiş =100 cm
Metal Borular	50 cm
Sentetik Borular	30 cm
Açık Sistemler (Kanal vs.)	Dikine Geçiş =50 cm Paralel Geçiş = 150 cm
Diğer Altyapı Tesisleri	50 cm

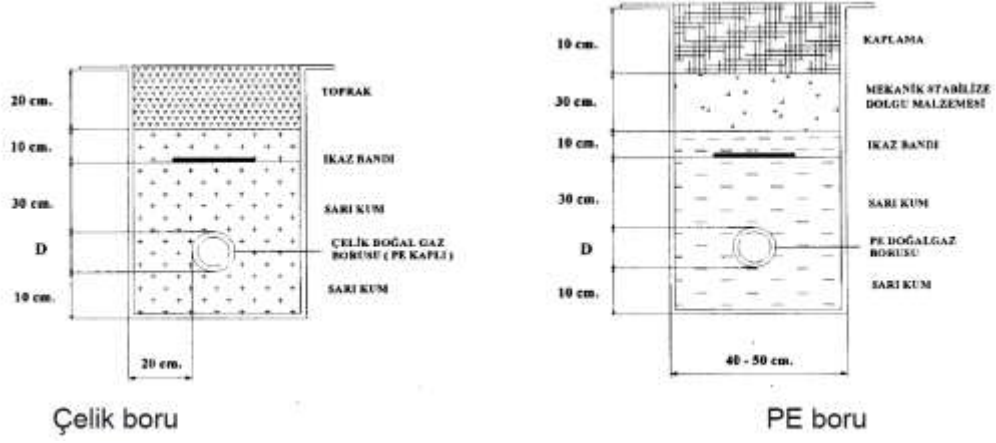
Tablo 2 Doğal gaz hattı ile diğer hatlar arasındaki mesafe



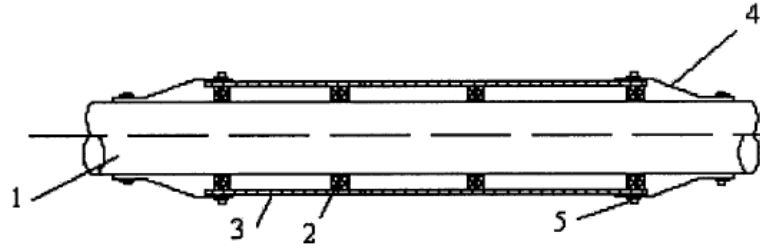
Şekil 1 Doğal gaz hattı ile elektrik kabloları arasındaki mesafe

Yer altına yerleştirilen çelik borular, PE kaplama (hazır PE kaplı veya sıcak PE sargı) ve katodik koruma ile korozyona karşı koruma altına alınmalıdır. Hazır PE kaplı borular yer altına tesis edilmeden önce, kaplamada hasar olup olmadığı kontrol edilmelidir. Sıcak PE sargı uygulamasında ise, uygun kaplama yöntemi kullanılmalı ve önce boru üzerindeki hadde pası, korozyon ürünleri, yağ ve nem tamamen giderilmeli; işlem esnasında sargı malzemesine hasar verilmemeli, sargıda pot veya boşluk olmamalıdır. PE kaplama, borunun toprak seviyesinden çıktığı yerden en az 60 cm yukarıya kadar devam etmelidir. Çelik boruların tesisinde TS 10038 dikkate alınmalıdır.

Çelik boruların birbirine eklenmesi kaynak ile; polietilen borularda ise elektrofüzyon tekniği ile olmalıdır. Toprak altına dönecek doğal gaz hattı için gerekli olan tranşe derinlikleri Şekil 2'de verilmiştir.



Şekil 2 Çelik ve PE boru

**Açıklama**

- 1 PE kaplı doğal gaz borusu
- 2 Kılıf borusu ile boru arasına kurulan ayırıcı (separatör)
- 3 PE kaplı kılıf borusu (çelik)
- 4 Kılıf borusu ile borunun arasını kapama yüksüğü (kauçuk, plastik vb.)
- 5 Yüksük bileziği (paslanmaz çelik)

Şekil 3 Kılıf borusu ayrıntıları

Dolgu malzemesi içinde, boruya zarar verebilecek büyüklükte taş ve moloz yığınları bulunmamalıdır. Çelik borunun aşırı yüke maruz kalabileceği (yol geçişi, araç geçişi v.b.) durumlarda, tranşe derinliği artırılmalı ve boru üst seviyesinin tranşe üst seviyesine olan mesafesi 80 cm olmalıdır. Bu derinliğin sağlanamayacağı durumlarda, çelik kılıf kullanmak şartı ile tranşe derinliği en az 60 cm olmalıdır. Kılıf borusunun iç çapı doğal gaz borusunun dış çapından en az 5 cm büyük olmalıdır. Kılıf borusunun ve doğal gaz borusunun birbirine temasını önlemek için, araya kauçuk veya plastik gibi ayırıcılar konmalıdır. İlaveten, kılıf ve doğal gaz borusu arasına su ve yabancı madde girişini önlemek için, uç kısımları kauçuk nevi bir malzeme ile kapatılmalıdır. Kılıf borusu ve doğal gaz borusunun kılıf içinde kalan kısmı da hazır PE kaplı olmalı veya sıcak PE sargı ile izole edilmelidir.

PE hatlar için, minimum tranşe derinliği 80 cm'dir.

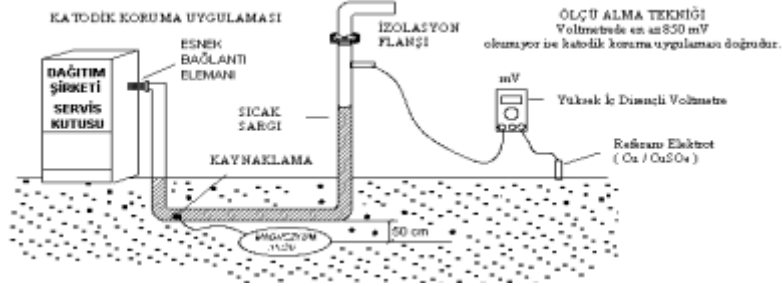
Toprak altı doğal gaz hattının, Tesisat galerisi içerisinde geçireceği durumlarda;

- Tesisat galerisi, doğal gaz hattının kontrolü yapılabilecek boyut ve biçimde olmalıdır.
- Tesisat galerisinin havalandırılması sağlanmalıdır.
- Tesisat galerisinde kullanılacak doğal gaz borusu hazır PE kaplı olmalıdır.
- Tesisat galerisinde tesis edilen doğal gaz hattı, diğer tesisatların üst seviyesinden ve minimum 15 cm mesafeden geçmelidir.
- Tesisat galerisi aydınlatması ex-proof olmalı ve doğal gaz hattından daha düşük seviyede bulunmalıdır.

3.2. Boru Tesisatının Korozyona Karşı Korunması

Toprak altında kalan çelik boru hatlarına, TS 5141 EN 12954'e göre katodik koruma yapılmalıdır. Galvanik anotlarla yapılacak katodik koruma sistemlerinde, galvanik anot olarak magnezyum anotlar kullanılacak ve doğal gaz tesisatı ile arasındaki mesafe; derinlik 50 cm ve yatayda ise 150 cm olacaktır. Magnezyum anotlar TS 5141 EN 12954'e uygun olacaktır.

DN65 (2 1/2") \geq D ise katodik izolasyon kaynaklı mafsal veya izolasyon flanşı DN65 (2 1/2") $<$ D ise katodik izolasyon flanşı ve de izolasyon kiti kullanılacaktır.



D(mm): Boru Çapı

Şekil 4 Katodik koruma

Kullanılacağı Zeminin Özgül Elektrik Direnci	4000 ohm.cm (Max) olmalıdır.
Magnezyum anotların kimyasal özellikleriye	
Elektrod Potansiyeli (Referans Cu/CuSO ₄ elektrod)	500 mVolt (Deniz suyu içinde)
Teorik Akım Kapasitesi	3.94 amper.saat/kg
Anot Verimi	% 50
Çeliğe Karşı Devre Potansiyeli	650 mVolt

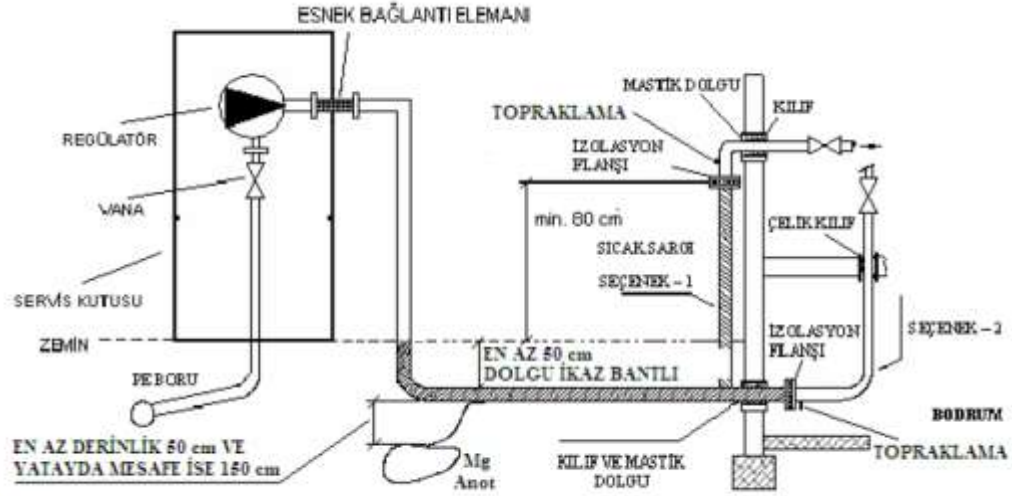
BORU ÇAPI	ANOT BOYUTU				
	2 lb	3.5 lb	6.5 lb	11 lb	17 lb
	0.907 kg	1.588 kg	2.948 kg	4.989 kg	7.711 kg
DN 25	150 m	260 m	480 m	760 m	1270 m
DN 32	110 m	190 m	380 m	600 m	1000 m
DN 40	85 m	160 m	300 m	480 m	800 m
DN 50	70 m	130 m	240 m	380 m	640 m
DN 65	55 m	100 m	190 m	290 m	490 m
DN 80	45 m	80 m	150 m	240 m	400 m
DN 100	40 m	70 m	120 m	190 m	320 m
DN 125	30 m	50 m	100 m	155 m	250 m
DN 150	25 m	40 m	80 m	130 m	210 m

(Ortalama 20 yıl katodik koruma ömrü için)

Tablo 3 PE kaplı borularda uygun anot boyutları, boru çapı ve metrajı

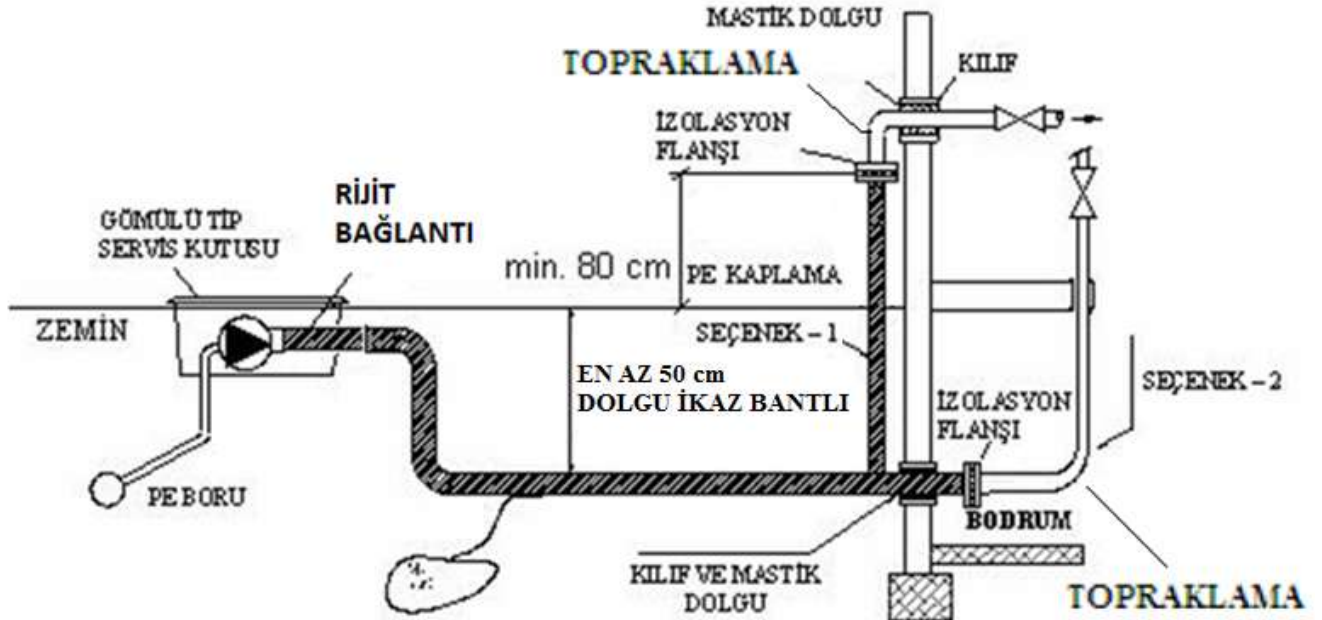
3.3. Yer Üstü Gaz Boruları

Kullanılacak çelik borular TS 6047 EN 10208, dikişsiz bakır borular TS 9872 EN 1057 standardına uygun olmalıdır. Doğal gaz tüketim cihazlarıyla boruların birbiriyle bağlanmasında, TS EN 10878 standardına uygun esnek borular kullanılmalıdır. Çelik borularda, boru çapına göre cidar kalınlıkları standartlara uygun olmalıdır.

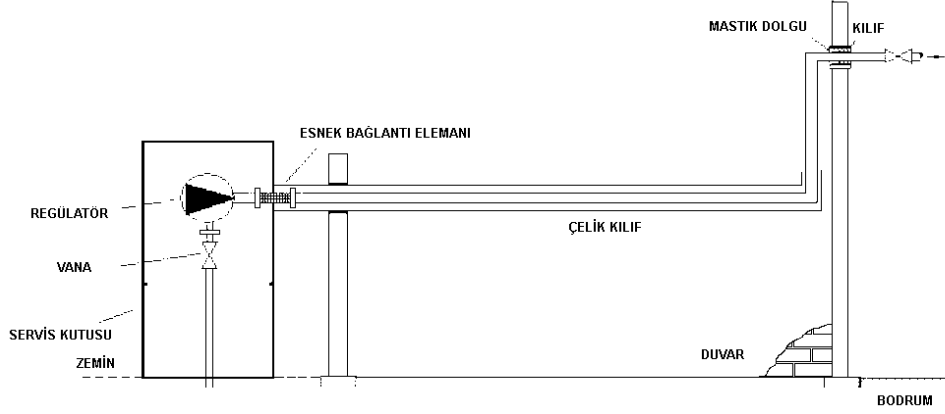


Şekil 5 Duvar tipi servis kutusu

3.3.1. Binalara ait servis hatları ve servis kutularının yerleri işletmece belirlendikten sonra, iç tesisatın bina bağlantı hattı; Şekil 5, Şekil 6 ve Şekil 7'ye göre yapılır. Bina bağlantı hatlarının yeraltına tesis edilmediği (servis kutusundan yandan çıkış yapıldığı) durumlarda, katodik koruma uygulaması yapılmaz.



Şekil 6 Yer tipi servis kutusu



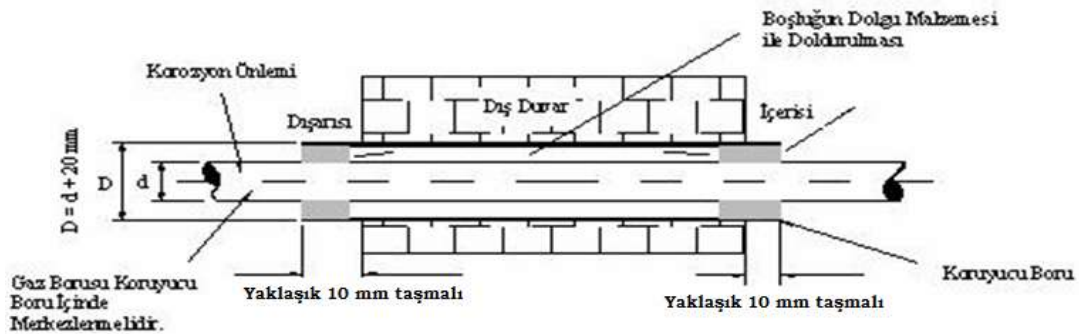
Şekil 7 Gaz borusunu hasara karşı koruma

3.3.2. Bina bağlantı hatları binaya; binanın girişine yakın, yeterince aydınlatılmış, kuru, kendi kendine havalanabilen ve kolayca ulaşılabilen bir yerinden girmelidir. Gaz borusu, hasara uğramayacak bir biçimde korunmuş olmalıdır. Doğal gaz boruları, bina ortak mahali olmayan yerler, aydınlık, asansör boşlukları, havalandırma, çatı arası, duman ve çöp bacaları ile davlumbaz içinden, kapıcı dairesi, sığınak, yakıt depolarından, yangın merdiveninin içinden ve bitişiğinden geçirilmemelidir. Doğal gaz boruları işletme tarafından her zaman kolayca görülebilecek, kontrol edilebilecek ve gerektiğinde kolayca müdahale edilebilecek yerlerden geçirilmelidir.

3.3.3. Doğal gaz bina bağlantı hattı üzerinde Madde 3.3.2'de belirtilen şartlara uygun bir mahale; bina ana giriş kapısına mümkün olduğunca yakın, rahatça ulaşılabilir, 1,90 – 2,10 m yükseklikte, hasar görmeyecek bir noktaya tüm tesisatın gaz akışını gerektiğinde kesip açma işlevini yerine getirecek TS 9809 veya TS EN 331 standardına uygun, Ana kapatma vanası konulmalıdır. Ana kapatma vanası bina dışında bir noktaya konulacak ise havalandırılmış bir kutu içine alınmalıdır. Bina bağlantı hattı bina içinde birden fazla kolona ayrılacaksa, her bir kolon için ayrıca bir kolon kapatma vanası tesis edilmelidir. Kolon kesme vanaları, kolon ayırım noktasından maksimum 1 m mesafede konulabiliyorsa, ayrıca bir ana kesme vanası konulmasına gerek yoktur. Ana kapatma ve kolon kapatma vanaları tesisata rakorlu bağlantı ile bağlanmalı ve vananın çapı, hattın çapı ile aynı olacak şekilde monte edilmelidir. DN 65 ve üzeri çaplardaki Ana kapatma vanası ve Kolon kapatma vanaları, flanşlı ve tam geçişli küresel vana olmalıdır. Ana kapama vanası ile bina giriş sahanlığı arası mesafe 15 m üzerinde ise, bina giriş sahanlığına 2. ana kapatma vanası tesis edilmelidir.

Ticari tüketim için yapılan tesisatlarda (bürolar dahil), solenoid vana ve gaz alarm cihazı bulundurulmak zorundadır.

3.3.4. Doğal gaz hatlarının, duvar ve döşemelerden geçişlerinde koruyucu kılıf borusu kullanılmalıdır. Duvar ve döşeme geçişlerinde, gaz borusu ve koruyucu borunun eş merkezli olmasına özen gösterilmelidir. Koruyucu borunun iç çapı, gaz borusunun dış çapından en az 20 mm daha büyük olmalıdır. Koruyucu boru, bina dış duvarı içine sıkı ve tam sızdırmaz bir biçimde yerleştirilmeli ve duvarın her iki yüzünden dışarıya doğru en az 10 mm taşmalıdır. Koruyucu boru ile gaz borusu arasında kalan boşluk, duvarın her iki tarafından zamanla katılaşıp çatlamayacak, sızdırmaz, dayanıklı plastik esaslı malzemeler doldurularak tam sızdırmaz hâle getirilmelidir. Koruyucu boru içinde kalan gaz borusunda, ek yeri bulunmamalıdır. (Şekil 8)



Şekil 8 Duvar geçişi

3.3.5. Bir kutudan beslenen binalarda, ticari kısım için vana bırakılmalıdır.

3.3.6. Doğal gaz boruları ile telefon ve elektrik hatları, sıcak veya kızgın akışkan vb. boruları arasında en az 15 cm'lik bir açıklık olmalıdır. 1000 Volt üzerindeki elektrik hatları için bu mesafe en az 30 cm olmalıdır. Yüksek gerilim havai hatları ile doğal gaz tesisatı arasındaki mesafe en az 10 m olmalıdır.

3.3.7. Doğal gaz boruları kendi amacı dışında (Elektrik, topraklama hattı vb.) kullanılmamalıdır.

3.3.8. Doğal gaz borularının duvarlara sabitlenmesinde; DN 50 ve altındaki çaplarda plastik veya çelik dübelli kelepçeler, DN 65 ve üstü çaplarda çelik dübelli kelepçeler kullanılmalıdır. Kelepçeler yapı elemanlarına sabitlenmelidir.

3.3.9. Kelepçeler, tesisatın bağlantı elemanları ve bağlantı noktalarına sabitlenmemelidir.

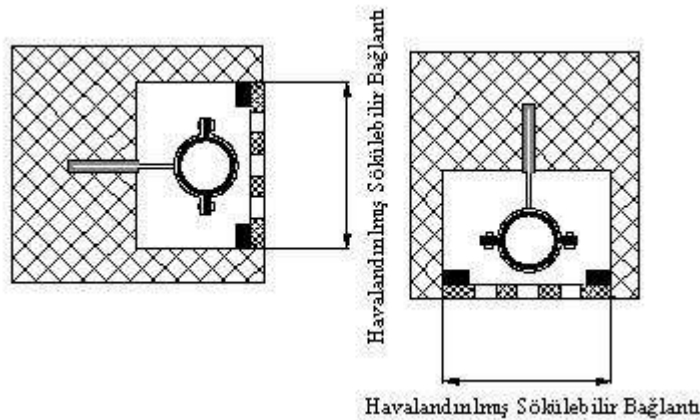
3.3.10. Gaz boruları, kapalı hacim içinden geçirilmemelidir. Ancak, tesisat shaftı içinden geçirildiğinde bu shaft tam olarak havalanabilecek biçim ve boyutta olmalıdır. Duvar içindeki shaftlardan geçen hatlar, kelepçelerle sabitlenmeli ve üstleri havalandırmaya uygun kapak ve ızgaralarla örtülmelidir. Tesisat shaftı, her kattan ulaşılabilir olmalıdır. (TS 7363)

3.3.11. Boru çaplarına göre kelepçe mesafeleri Tablo 4'e uygun olmalıdır.

BORU ÇAPI	YATAY	DÜŞEY
½"	2,0 m.	2,5 m.
¾"	2,5 m.	3,0 m.
1"	2,5 m.	3,0 m.
1 ¼"	2,7 m.	3,0 m.
1 ½"	3,0 m.	3,5 m.
2"	3,0 m.	3,5 m.
2 ½"	3,0 m.	3,5 m.
3"	3,0 m.	3,5 m.
4"	3,0 m.	3,5 m.

Tablo 4 Boru Kelepçeleri Mesafesi

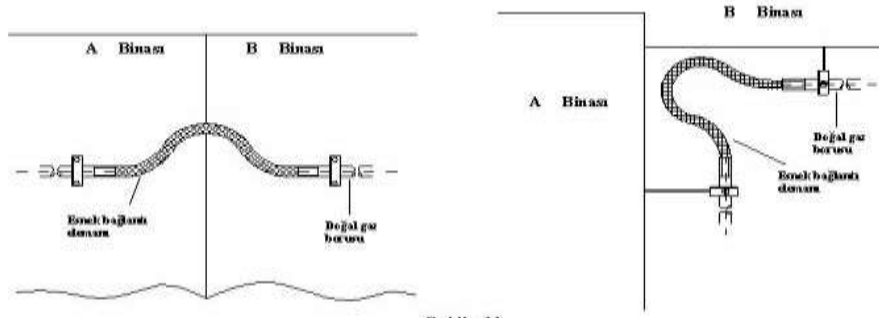
3.3.12. Sıva altına doğal gaz tesisat borusu döşenmemelidir. Doğal gaz borularının duvar içindeki kanallara döşenmesi durumunda, kanalların üstleri havalandırmaya uygun kapaklarla örtülmeli ve tesisat boruları korozyona karşı korunmalıdır. Kanal duvarlarında sızdırmazlık sağlanmış olmalıdır.



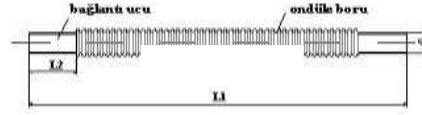
Şekil 9 Sıva üstü ve kanal içi boru kelepçeleri

3.3.13. Doğal gaz boruları, taşıyıcı yapı elemanı olarak kullanılmamalı; diğer boruların üzerinde biriken yoğunlaşma, sızıntı veya terleme sularından etkilenmemesi için diğer boruların en üstünde uygun bir seviyeye yerleştirilmelidir.

3.3.14. Temel ve zeminin özellikleri nedeniyle, binanın dilatasyonla ayrılmış iki kısmı arasında veya bitişik iki ayrı bina arasında farklı oturma olabileceğinden, buralardaki iç tesisat boruları bu olaydan etkilenmeyecek şekilde esnek bağlantı elemanı ile bağlanmalıdır. (Şekil 10)



Şekil - 11



Şekil 10 Dilatasyon Uygulamaları

ANMA ÇAPI	L1 (mm)	L2 (mm)	d1 (mm)
15	500	60	21,3
20	550	60	26,9
25	600	60	33,7
32	650	70	42,4
40	750	80	48,3
50	850	90	60,3
65	1000	100	76,1
80	1150	100	88,9
100	1300	100	114,3

Tablo 5 Ondüleli, kaynak ağızlı esnek bağlantı elemanı

Esnek bağlantı elemanının bağlanacağı iki boru arasında bırakılması gereken mesafe, esnek bağlantı elemanı boyunun (L1) en fazla %80'i kadar olmalıdır.

Toprak kayması veya oturması muhtemel yerlere yerleştirilecek bina bağlantı hatları ile iç tesisat hatları arasında ek gerilmelerin oluşmasını önlemek amacıyla; bina bağlantı hattı ile ana kapatma vanası arasında oluşabilecek gaz kaçağına karşı, TS 10878'e uygun esnek bir bağlantı yapılmalıdır.

3.3.15. Tesisatlar, gaz verme işlemi tamamlandıktan sonra astar boya üzerine sarı renk yağlı boya (RAL 1016) ile boyanmalı ve rutubetli yerlere döşenen iç tesisat boruları korozyona karşı tam korunmuş olmalıdır.

3.3.16. Vidalı bağlantılarda vida dişinin tipi, TS 61'e uygun olmalı ve vidalı manşonlar ile yapılan bağlantılarda, doğal gazın etkilemeyeceği sızdırmazlık malzemeleri kullanılmalıdır. (TS EN 751-2)

3.3.17. Çelik boruların bükümü, iç çaplar daraltılmayacak ve boruda deformasyon olmayacak şekilde; DN 15 - 25 çaplarda maksimum 90°'yi, DN 32 - 50 arası çaplarda maksimum 45°'yi geçmemek şartıyla, soğuk bükme (kesinlikle pres makinesi kullanılacak) yöntemi ile yapılabilir. Diğer borularda soğuk şekil verme yöntemi yapmak ise yanlış ve yasaktır. Kontrolünde yaşanan zorluk nedeniyle, toprak altında 90°'lik bükümlerden kaçınılmalıdır.

3.3.18. Gaz tesisatı Elektrik Tesislerinde Topraklamalar Yönetmeliği'ne göre; topraklaması yapılan binanın elektrik tesisatının topraklamasına irtibatlanmalıdır. Bunun sağlanamadığı durumlarda, Topraklama en az 16mm çapında ve 1,5m uzunlukta som bakır çubuk elektrotlar, 0,5m² ve 2mm kalınlığında bakır levha veya 0,5m² ve 3mm kalınlığında galvanizli levha ile yapılmalıdır. Bakır elektrotlar veya levhalar toprak içinde düşey olarak bütünüyle yerleştirilmeli ve en az 16mm² çok telli, (örgülü) bakır kablo ve iletken pabuç kullanılarak lehim veya kaynak ile doğal gaz tesisatına irtibatlandırılmalıdır. Topraklama ölçümlerinin yapıldığına dair belge, gaz açmadan önce teslim edilmeli veya gaz açma esnasında ölçüm yapılarak topraklamanın (20Ω ve altında) olduğu gösterilmelidir.

3.3.19. Bina kolon hatlarının havalandırılması için, gazın toplanması muhtemel olan yerler dış ortamla doğrudan hacim genişleterek veya kanal kullanılarak irtibatlandırılmalı (150 cm²); havalandırmanın mümkün olmadığı durumlarda (depo, bodrum, kiler vs) gaz alarm cihazı kullanılmalıdır.

3.3.20. Kat mülkiyeti kanuna göre, Kat maliklerinden birinin isteği üzerine; ısı yalıtımı, ısıtma sisteminin yakıt dönüşümü ve ısıtma sisteminin merkezi sistemden ferdi sisteme veya ferdi sistemden merkezi sisteme dönüştürülmesi, kat maliklerinin sayı ve arsa payı çoğunluğu ile verecekleri karar üzerine yapılır. Ancak, toplam inşaat alanı iki bin metrekare ve üzeri olan binalarda, merkezi ısıtma sisteminin ferdi ısıtma sistemine dönüştürülmesi, kat maliklerinin sayı ve arsa payı olarak oybirliği ile verecekleri karar üzerine yapılır.

Bireysel tüketim branşmanları sayaç konulacak yere kadar çekilmelidir.

3.3.21. Giriş kapıları bina dışında olan fakat sayaçları bina içine konulmak istenen yerlerde, doğal gaz borusunun mahal içine girdiği noktaya vana konulmalıdır.

3.3.22. Binanın ortak kullanımı için bir merdiven sahanlığı olmayan veya merdiven sahanlığının doğal gaz hattının geçmesine uygun olmadığı durumlarda; dağıtım şirketinin onayı alınarak, doğal gaz hatları bina dış cephesinden çekilebilir. Bu gibi durumlarda, doğal gaz hatları özel mahallerden geçmemelidir. Bitişik nizam binalarda doğalgaz hattı, binanın yan cephesini kullanmamalıdır.

3.3.23. Tamamı veya bir kısmı ahşap olan binalar ile lambri kaplı mahallere tesisat yapılabilmesi için, aşağıda belirtilen emniyet tedbirlerine uyulmalıdır.

3.3.23.1. Tamamen Ahşap veya Prefabrik Yapılar;

- Binaya dönecek doğal gaz tesisatı, tamamen yangın istinat duvarı üzerinden gitmelidir.
- Doğal gaz sayacı ve kullanılan doğal gaz cihazları, beton veya tuğla duvar üzerine monte edilecektir. Bu mümkün olamıyorsa, yangına dayanıklı özel kaplama üstüne konulacaktır.
- Doğal gaz yakıcı cihazı olan her mahale, hem gaz alarm(TS EN 50194) hem de CO alarm cihazı(TS EN 50291) takılacak ve bu alarm cihazları, bina dışına takılacak selenoid vana ile irtibatlandırılacaktır.
- Doğal gaz servis kutusu binaya bitişik olmamalı, bitişikse de uzaklaştırılması sağlanmalıdır. Binaya dönecek doğal gaz tesisat borusu, yangından etkilenmeyecek şekilde, binanın beton veya tuğla duvar olan kısımlarından veya bina girişine en uygun noktadan çıkacak şekilde, toprak altından geçirilecektir. Beton olmayan kısımlardan götürülmesine mecbur kalınan doğal gaz boruları ise yangına dayanıklı özel kaplamalar üzerinden çekilecektir.
- Tesisatta ocak kullanılacaksa; ahşap kısımların ocaktan etkilenmemesi için, ocak ile ahşap kısımlar arasındaki mesafe en az 1m olmalıdır. Yangına karşı özel tedbirler alınmak suretiyle bu mesafe kısaltılabilir. Bu şartların sağlandığı durumlarda, ocak ve hermetik cihaz kullanılabilir.

3.3.23.2. Cihazların Bulunduğu Mahallerin Sadece Tavanı Ahşap (plastik vs. yanıcı madde) Olan Yapılar;

- Bacalı cihazların baca bağlantısı, ahşap tavana en az 50 cm uzaktan yapılmalıdır.
- Tesisatta ocak kullanılacaksa; ahşap kısımların ocaktan etkilenmemesi için, ocak ile ahşap kısımlar arasındaki mesafe en az 1m olmalı. Yangına karşı özel tedbirler alınmak suretiyle bu mesafe kısaltılabilir. Bu şartların sağlandığı durumlarda, tüm cihazlar kullanılabilir.

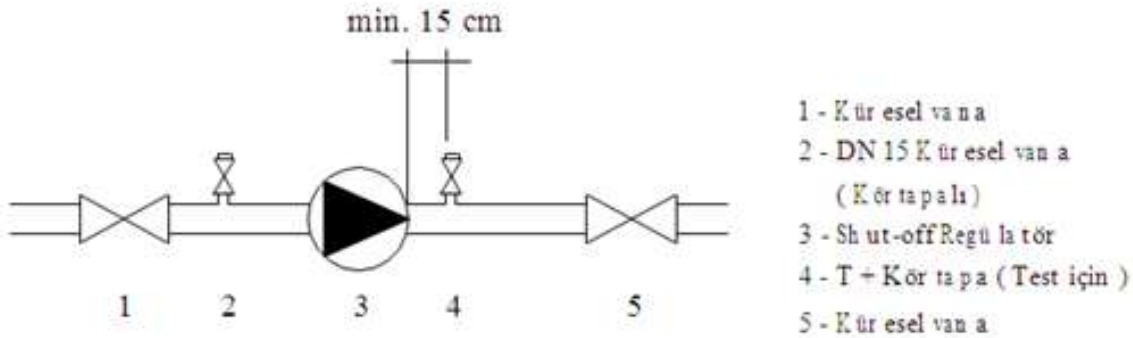
3.3.23.3. Cihazların Bulunduğu Mahallerin Duvarları Lambri (Ahşap) Kaplı Yapılar;

- Lambri üzerine tesis edilen kelepçelerin dübelleri beton duvar içinde olmalı ve rijitliği sağlanmalıdır.
- Doğal gaz yakan cihazların baca bağlantılarının lambri kaplamayı ısı yönünden etkilememesi için, baca bağlantısı ile lambri kaplama arasındaki mesafe en az 50 cm olmalıdır.

Bu şartların sağlandığı durumlarda tüm cihazlar kullanılabilir.

3.3.24. Domestik Regülatörler ;

- Bireysel sistem evsel kullanımlarda; Bina Bağlantı Hattı çapı, Regülatör bina bağlantı hattı üstünde tesis edilmelidir. Aynı binada kullanım basıncı 21 mbar üzerinde olan ticari mahaller var ise; bunlara ait regülatörler, sayaçlarından sonra tesis edilmelidir.
- Merkezi sistem evsel kullanımlarda, Domestik kolon için bir adet regülatör tesis edilmeli; merkezi sistem hattı için ek bir regülatöre ihtiyaç duyuluyor ise düzenleyici sayaçtan sonra tesis edilmelidir.
- Müstakil ticari kullanımlarda, Regülatör sayaçtan sonra tesis edilmelidir.
- Bireysel çoklu ticari ve evsel kullanımlarda; Regülatör, bina bağlantı hattı üstünde tesis edilmelidir. (Kullanım basıncı 21 mbar ise)



Şekil 11 Ani kapamalı (shut-off) regülatör grubu

3.3.25. Basınç düşürme işlemi gereken ticari mahallerde, cihaz çalışma basınçları göz önünde bulundurulmalıdır. Regülatör giriş basıncının, cihaz azami dayanım basıncının 1,2 katından büyük olması durumunda, kullanılan regülatör ani kapatmalı olmalıdır.

3.3.26. Sayaçlar bağlı olmaksızın; iç tesisatın tamamı, basınçlı hava uygulanarak yabancı maddelerden arındırılmalıdır.

3.3.27. Daire içi inşaat tadilatı devam eden tesisatlarda, gaz açımı yapılmayacaktır. (Örneğin; daire kapısı veya penceresinin olmaması durumunda, doğal gaz hattının geçtiği duvarların sıvasız olması durumunda, doğal gaz hattının geçtiği duvarda mutfak dolabı ve tezgahın takılı olmaması durumunda, projede kapalı gösterilen balkonun henüz kapatılmamış olması durumunda tesisata gaz verilmeyecektir.)

3.3.28. Binalarda Enerji Performansı Yönetmeliği gereğince; kullanım alanı 250 m² ve üstünde olan bireysel ısıtma sistemine sahip gaz yakıt kullanılan binalardaki bağımsız bölümlerde veya müstakil binalarda; yoğunluşturucu tip ısıtıcı cihazlar veya entegre ekonomizerli cihazlar kullanılır.

3.3.29. Doğal gaz boru tesisatları taşıyıcı sistemlerden, kirişlerden ve kolon içlerinden geçmemelidir.

3.3.30. AKV ve Sayaç vanalarının açma – kapama konumlarını gösteren standart bir levha, görünen bir yere monte edilmelidir.

3.3.31. Tesisatlarda kullanılan fleksler burulmamalı ve gergin bağlanmamalıdır.

3.3.32. Daire ve cihaz tüketim vanaları kilitli tipte olmalıdır. Sayaç vanaları; varsa evsel tipteki ocak, kombi, soba ve şofben vanaları; dağıtım şirketi tarafından mühürlenir. (Evsel tip ocak tüketim vanası hariç.) Ticari tip cihazlar için yedek cihaz uygulaması yapılamaz.

3.4. Boruların birleştirilmesi

Boru ekleme parçaları, yer altına döşenecek boru ekleme elemanları, Kaynak ağızlı çelik bağlantı elemanı TS 2649, PE bağlantı elemanı TS EN 1555-3; flanşlar (kaynak boyunlu) TS ISO 7005-1 ve contalık malzemeler TS EN 751-2 standardına uygun olmalıdır.

Yer üstüne döşenecek boru ekleme parçaları, kaynak ağızlı çelik bağlantı elemanı TS 2649; dışı bağlantı elemanı TS 11 EN 10242, flanşlar (kaynak boyunlu) TS ISO 7005-1, esnek borular ve bağlantı elemanları TS 11394, contalık malzemeler TS EN 751-2 standardına uygun olmalıdır. Tesisatta kullanılan tüm esnek bağlantı elemanları, makaron veya plastik kılıf kaplı olmalıdır. Duvar geçişlerinde borular, uygun boyuttaki çelik boru kılıfları içinden geçirilmeli ve koruyucu malzemelerle korozyona karşı yalıtılmalıdır. Başkaca belirtilmedikçe; kılıf çapı, boru çapından bir çap büyük olmalıdır.

3.4.1. Çelik Borular

3.4.1.1 Kaynaklı Birleştirmeler

Çelik doğal gaz boru hatlarının birleştirilmesinde, gaz teslim noktası ile sayaç giriş vanası arasındaki tesisatlar, kaynaklı birleştirme uygulaması ile yapılmalıdır. 21 mbar'lık tesisatlarda Kaynak yöntemi seçilirken, DN 65'e (dahil) kadar elektrik ark, argon kaynağı veya oksii-asetilen kaynağı; DN 80 dahil üstü çaplar için sadece elektrik ark veya argon kaynağı uygulanmalıdır. Kaynak işlemi, TS EN 287-1'e göre sertifika almış kaynakçılar tarafından yapılmalıdır.

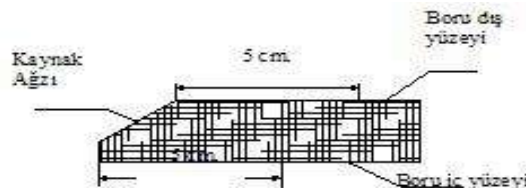
Çelik borularda kaynaklı birleştirme yapılmadan önce; borulardaki bükülme, eğilme, korozyon, çentik ve çizikler kontrol edilmelidir. Boru uçları düzeltilmiş, kaynak ağızı açılmış ve kaynak noktasından itibaren 5 cm'lik kısımda, iç ve dış yüzey temizleme işlemi yapılmalıdır. Kaynakla birleştirilecek borularda eksen kaçıklığı olmamalıdır. (Ayrıca Bkz. 3.4.1.1.3)

Tesisata gaz verilmesi için yapılacak kontrol esnasında, kaynak noktaları, DAĞITIM ŞİRKETİ tesisat kontrol mühendisi tarafından gözle muayeneye tabi tutulacaktır. Yapılan kontrol sonucunda, uygun görülmeyen noktaların kaynağı tekrar yapılacaktır. Kontrol neticesinde uygun görülmeyen kaynakların oranının %25'in üzerinde olması halinde, DAĞITIM ŞİRKETİ tarafından tüm kaynakların yeniden yapılması istenir. Bu durumda yetkili tesisatçının kaynak yapabilme yetkisi, yeniden eğitimden geçerek başarılı olduğunu belirtir belgeyi ibraz etmesi durumunda devam eder.

3.4.1.1.1. Boruların Kaynağa Hazırlanması

Borulara kaynak yapılmadan önce aşağıdaki işlemler yapılmalıdır.

- Boruların kontrolü: Kontrolde özellikle; bükülme, başlarda eğilme, çentikler, çizikler, korozyona uğramış yerler, bombeler, kaplamada hasarlar vs. hatalara dikkat edilmelidir.
- İç Temizlik: Boruların içi montajdan önce temizlenmelidir. Montajın tamamlanmasından sonra, bina girişindeki AKV. (L>50 m ise) kapatılarak; süpürme Te'si vasıtası ile basınçlı hava kullanılarak, boru içindeki kirlilik tahliye edilmelidir.
- Kaynak Ağızı Açılması: Boru uçları düzeltilmiş, nominal çap 2" ve üzeri borularda, kaynak ağızı açılmış olmalıdır. Boru iç ve dış yüzeyinde, kaynak ağızından itibaren 5 cm'lik kısımda yüzey temizliği yapılmalıdır.
- Parçaların Eksenlenmesi: Kaynak işlemi sırasında iç ve dış eksen kaçıklığı olmamalıdır.



Şekil 12 Boru kaynak ağızı

3.4.1.1.2. Kaynakçıların Kalifikasyonu

Çelik boru hatlarında uygulanacak kaynak işlemleri, ancak akredite olan kurumlarca belgelendirilen kaynakçılar tarafından yapılabilir. Belgelendirme sınavları TS EN 287-1' e uygun olmalıdır. Yetkili tesisatçı firmalar, çalıştırmak istediği kaynakçının sertifikasını DAĞITIM ŞİRKETİ'ne sunmak zorundadır.

3.4.1.1.3. Kaynak Hataları

Kaynak noktalarında; yetersiz nüfuz etme, yapışma noksanlığı, soğuk bindirme, yakıp delme hatası, cüruf hataları, gözenek hataları, çatlak hataları ve yanma çentiği gibi durumlar oluşmamalıdır.

3.4.1.1.4. Kaynak Kalite Kontrolü

Tahribatsız Muayene Metodları;

- Radyografik Metod
- Ultrasonik Metod
- Dye Penetrant
- Gözle Muayene şeklinde olabilir.

Tahribatsız muayene metotları arasında en sıklıkla kullanılanı, radyografik metottur. Radyografik metod, API 1104 no'lu standarda uygun olarak yapılır.

300 mbar basınç(dahil), 200 m³/h(dahil) üzeri tüketimi olan tesisatlarda; kaynak noktalarının röntgen filmleri çekilerek hazırlanacak rapor, en az Level II sertifikasına sahip kişilerce onaylanmalıdır. Onaylanan rapor, Proje Onay ve Tesisat Kontrol Birimine gönderilir. Bu kriterlerin altında olan tesisatlarda ise dağıtım şirketinin isteği doğrultusunda röntgen filmleri çekilebilir.

	Toprak Altı, Bina İçi P > 300 mbar	Bina Dışı P > 300 mbar
Konut	% 100	% 25
Ticari	% 100	% 25
Proses, Mutfak	% 100	% 25

Tablo 6 Kaynak Filmi Oranları

3.4.1.2 Dişli (Vidalı) Birleştirmeler

Doğal gaz boru bağlantı elemanlarıyla yapılmış dişli bağlantılarda, standardına uygun plastik esaslı vb. sızdırmazlık malzemeleri kullanılmalıdır. Sayaç bağlantıları, gaz kontrol hatları, basınç düşürme tesislerindeki bağlantılar ve cihaz bağlantılarında; bağlantı dişleri, TS 61'e uygun olmalıdır. Daire içi borularda dişli birleştirmeleri doğal gaza uygun paftaların kullanımı, konik diş açımı ve yapım esnasında, dağıtım şirketi personelinin denetimi koşuluyla mümkündür. Tesisat montaj işlemi, 3308 Sayılı Mesleki Eğitim Kanununa göre sertifika almış tesisatçılar tarafından yapılmalıdır.

3.4.2. PE Borular

Gaz teslim noktasından sonra toprak altına çekilecek doğal gaz boru hattının PE olması halinde; birleştirme, elektrofüzyon tekniği ile yapılacaktır. PE boru, toprak üstüne çıkmadan önce, metal plastik bağlantı ile çelik boruya bağlanmalıdır. Eğer PE borunun toprak üstüne çıkması gerekirse, PE boru dış darbeler ve etkilere karşı dayanıklı bir muhafaza içine alınmalıdır. Kullanılabilir PE boru çapları; 20 mm, 32 mm, 40 mm, 63 mm, 90 mm, 110 mm ve 125 mm ile sınırlıdır.

3.5. İç Tesisat Hatları

3.5.1 Genel güvenlik bakımından, konut olarak kullanılacak bir binaya birden fazla bağlantı hattı yapılmamalıdır. Ancak, dağıtım şirketi'nden izin almak şartıyla, gerekli hallerde birden fazla bağlantı yapılabilir.

3.5.2 Yeraltına yerleştirilen çelik borular, hazır Polietilen (PE) kaplı veya TS 5139'a uygun sıcak sargı ile kaplanmış olmalıdır. Bağlantı yerleri (kaynak yerleri) TS 5139'a uygun sıcak sargı ile kaplanmış olmalı ve tüm borular TS 5141 EN 12954 standardına uygun katodik koruma ile korozyona karşı koruma altına alınmalıdır. Çelik borular, TS 10038 standardına uygun olarak tesis edilmelidir. Çelik boruların birbirine eklenmesi, kaynak tekniği ile olmalıdır. Hazır PE kaplı borular yeraltına tesis edilmeden önce, kaplamada hasar olup olmadığı kontrol edilmelidir. Sıcak PE sargı uygulamasında, uygun kaplama yöntemi kullanılmalı ve önce boru üzerindeki hadde pası, korozyon ürünleri, yağ ve nem tamamen giderilmeli; işlem esnasında sargı malzemesine hasar verilmemeli, sargıda pot veya boşluk olmamalıdır. PE kaplama, borunun toprak seviyesinden çıktığı yerden en az 60 cm yukarıya kadar devam etmelidir.

3.5.3 Bağlantı hattı kapasitenin yeterli olduğu durumlarda ve zorunluluk durumlarında (bina girişlerinin yakın olması, kot farkı, merdivenli sokak girişleri vb.); aynı gaz teslim noktasından birden çok binaya bağlantı yapılabilir. Gaz teslim noktası işletme emniyetini ve binanın fiziki konumunu dikkate alarak mülkiyet problemi olmayan ortak alanlardan geçirilerek tesis edilmelidir.

3.5.4 Gaz teslim noktası ile sayaç giriş vanası arasındaki tesisatlarda ve merkezi sistem tesisatları ile üretim amaçlı ticari yerlere ait tesisatların sayaçtan sonraki kısımlarında, DN 25 ve üstü çaplarda TS 8414 EN 14163'e uygun kaynaklı birleştirme uygulaması yapılmalıdır. Kaynak işlemi, TS EN 287-1'e göre sertifika almış kaynakçılar tarafından yapılmalıdır. Kaynakla eklenip yeraltına yerleştirilen çelik borular ve bağlantı yerleri, TS 5139'a uygun sıcak sargı ile kaplanmış ve TS 5141 EN 12954'e göre korozyona karşı korunmuş olmalıdır. Zemin üstünden bina içine giren bina bağlantı hatlarının toprak dışında kalan kısımları; donmaya, korozyona ve mekanik darbelerle karşı tam korunmuş olmalıdır.

3.6 Bakır Boru Tesisat Uygulamaları

TS EN 1057'ye uygun dikişsiz bakır borular kullanılacaktır.

Dış çapla ilgili asgari et kalınlıkları

	$\emptyset < 22$ mm'ye kadar 1.0 mm
22 <	$\emptyset < 42$ mm'ye kadar 1.5 mm
42 <	$\emptyset < 89$ mm'ye kadar 2.0 mm
89 <	$\emptyset < 108$ mm'ye kadar 2.5 mm
108 <	\emptyset mm'ye kadar 3.0 mm

3.6.1. Bükülebilme Özelliği

Sadece; düz, çekme bakır borular kullanılmalıdır. Çekme borular uygun bir teknik araç vasıtasıyla Tablo 7'de verilen ortalama bükülebilme yarıçaplarına göre, sadece 18 mm dış çapa kadar bükülmelidir.

Dış Çap (mm)	Et Kalınlığı (mm)	Min. Bükülebilme Yarıçapı (mm)
6	1	21
8	1	28
10	1	35
12	1	42
16	1	52.5
18	1	72

Not: 15 mm'ye kadar dış çap için ortalama bükülebilme çapı 3,5 misli; 18 mm için ise dış çapın 4 mislidir.

Tablo 7 (F37'ye göre Düz boy bakır boru bükülebilme radyüsleri)

3.6.2. İşaretleme

Norma göre borular, boylamasına sürekli ve silinmeyecek şekilde işaretlenecektir. İki işaretleme arasındaki mesafe 500 mm'yi geçmeyecektir. İşaretleme aşağıdakileri kapsayacaktır.

Boru dış çapı, et kalınlığı, EN8 1057, imalatçı adı. EN 1057SFCU 3722x 1 veya EN 1057 2.009.32 22x1 En 1057SFCU F 22 x 1 x 5 – 22 x 1 x Rg 5m

DIŞ ÇAP	BORU ET KALINLIĞI						
	0,8	1,0	1,5	2,0	2,5	3,0	
6	X	X					4
8	X	X					6
10	X	X					8
12	X	*					10
15 1)	X		X				-
18 1)		*	X				15
22 1)		*	X				20
28 1)		X	+				25
35			+				32
42			+	X			40
54			X	*			50
64				*			-
76.1				+	X		65
88.9				+	X		80
108					*	X	100
SADECE BAŞKA BİRLEŞTİRME METODLARI İÇİN							
133						*	125
159						*	150
219						*	200
267						*	250

Tablo 8 Bakır boru ölçüleri

Not: Gaz tesisatlarında " * " işaretli ölçüler kullanılacaktır.

Lehim seçimi ve lehim metotları seçimi, her defadaki çalışma şartlarına bağlıdır.

Lehim Cinsi	Sert Lehim ¹⁾ İçin Tipik Misaller	Çalışma Sıcaklığı	Boru dış Çap Ölçüsüne Göre Çalışma Basıncı			
			6 ~ 28 mm.	35 ~ 54 mm.	64 ~ 108 mm.	
Sert Lehimler	III. Kadmiumsuz Gümüş L-Ag 34 Sn L-Ag 44 Sn	30	40	25	16	
	Veya IV. Kadmiumlu Gümüş L-Ag 40 Cd L-Ag 30 Cd Veya Bakır/Fosfor L-Ag 2p L-Cu P ₆	65	25	16	16	
		110	16	16	10	

Tablo 9 Bakır boru sert lehim çalışma şartları

Çap (D)	İç Lehim Uzunluğu	Dış Lehim Uzunluğu	Uzunluk Sınır Değerleri L ₁ ve L ₂
6	6	9	± 1.2
8	8	10	
10	10	11	
12	12	12	± 1.4
15	15	14	
18	18	16	
22	22	19	± 1.6
28	28	22	
35	35	27	
42	42	31	± 2.0
54	54	36	
64	64	38	
76.1	76.1	39	± 2.5
88.9	88.9	43	
108	108	53	

Tablo 10 Bakır boru iç / dış lehim boyları

Boruların iç ve dış yüzeyi temiz, herhangi bir yüzeyden arınmış gaz tesisatlarında kullanıma uygun olmalıdır. Borular yırtık, kırık ve eğilmiş olmamalıdır. Gaz boruları topraklama olarak kullanılmayacaktır. Fittingsler çatlak, ezik ve gözeneklerden arınmış olmalıdır. Çapaklardan arınmış ve temiz işlenmiş olmalıdır. Bakır tesisatlarda hız 6 m/s'yi geçmeyecek.

4. İÇ TESİSAT PROJE HAZIRLAMA METODU

Bina iç tesisatlarında, boru çaplarının hesaplanması TS 7363'e göre yapılacaktır. Sistemde gürültü ve titreşimi önlemek amacıyla, orta basınçta (300 mbar) gaz hızı maksimum 15 m / s ve alçak basınçta (21 mbar) 6 m/s'yi geçmemelidir.

Bireysel bina ana kolon projesinde, her bir bağımsız birimin branşman debisi en az 3,5 m³/h alınmalıdır.

Daire içinde (ocak + kombi) sistemine soba veya şofben ilave edildiğinde, bu cihaz/cihazların debisi toplama aritmetik olarak ilave edilir.

Daire içi tesisatlarda, toplam tüketim 5 m³/h'i geçmiyorsa, kolona debi ilave edilmesine gerek yoktur.

Kazan kapsamına girmeyen, kombi ve kat kaloriferi gibi cihazlarda verim değeri hesaba katılmayacaktır.

Bu tip cihazlar için yapılacak hesaplamalarda, kataloglarındaki tüketim değerleri kullanılabilir.

Eş zaman faktörü, konut sayısına ve mevcutsuz tüketim cihazlarının kombinasyonuna bağlı olarak belirlenir.

Ticari tesisatlarda birden fazla aynı amaçlı (üretim) cihaz kullanılması durumunda, eş zaman faktörü 1 olarak alınacaktır.

Aynı kolon hattından beslenen ticari mahallere ait ısınma ve sıcak su amaçlı kullanımlarda, eş zaman faktörü uygulaması konutlarda olduğu gibi değerlendirilmelidir.

Birleştirilerek kullanılan dairelerin dubleks oldukları tapu ile kanıtlanabiliyorsa, branşman istenmez. Dubleks tapusu yoksa ve her iki katı da ayrı daire hüviyetinde ise (ayrı mutfak, banyo vs. olması şeklinde); merdiven boşluğuna açılan kapı olsun ya da olmasın, iki branşman istenir ve dubleks görümlü daireye iki bağımsız daire gibi işlem yapılır.

4.1 Doğal Gaz Tesisatında Boru Çapı Hesabı

Gaz Tüketim Cihazlarının Tüketim Değerleri

Bina bağlantı hattı, kolon hattı, tüketim hattı, ayırım hattı ve cihaz bağlantı hatlarının boru çapları; tüketicilerin kullandıkları cihazların tüketim değerlerine göre hesaplanmalıdır. Debiler, kullanılan cihaz tüketimine (kapasitesine) uygun olarak hesaplanır. Doğal gazla çalışan bazı cihazların kapasitesi Tablo 11 ve Tablo 12'de verilmiştir. Bu konuda, tabloda gösterilmeyen tüketim değerlerinde, imalatçıların verdiği tüketim değerleri de kullanılabilir.

Bireysel kullanım olan mahallerde gerekli debi; eşzaman faktörü ve tüketim değerleri çizelgesinden, kullanılan cihazlara ve konut (daire) sayısına göre (Tablo 13) bulunmalıdır. Merkezi sistem, kazan, ekmek fırını, vb. cihazlarda gerekli debi; cihaz kapasitesinin doğal gazın alt ısıl değerine (hesaplamalarda bu değer 8250 kcal/m³ alınacaktır) ve cihaz verimine bölünmesi ile bulunur veya cihaz imalatçıların verdiği kataloglardan alınır.

Cihaz Adı	Kapasite (kcal/h)	Debi (m ³ /h)
Ocak	Fırın ve 4 beklî	1,6
Kombi	20000	2,5
	24000	3,2
Şofben	16400	2,2
Soba	5300	0,7
	9000	1,2

Tablo 11 Çeşitli tüketim cihazlarının tüketim debileri

Kalorifer kazanı, buhar kazanları, sıcak hava üreteçleri gibi büyük cihazların debileri; doğal gazın alt ısı değeri 8250 kcal/m³ ve % 90 verim alınarak kapasitelerine göre hesaplanır.

Kapasite(kcal/h)

Debi (m³/h) = _____

8250 (kcal/m³) x 0,9

Cinsi	Boyut (cm)	Kapasite	Tüketim (m ³ /h)
Bek	Ø12	10500	1,27
Bek	Ø16	13500	1,64
Bek	Ø18	15000	1,82
Bek	Ø23	16000	1,94
İkili Bek	Ø25 + Ø16	31000	3,76
Kuzine altı fırın	-	8000	0,97
Pasta Fırını	-	20000	2,4
Benmari	100	4000	0,5
Boru Bek	100	7000	0,85
Radyant (döner)	1 göz	4000	0,48

Tablo 12 Sanayi ve ticari tip ocaklarda tüketim değerleri;

Not: Boru bek üzerinde paralel olarak çift göz delinmiş ise kapasite 1,5 ile çarpılır.

4.2 Boru Çaplarının Hesaplanması

Gaz teslim noktasından başlayarak; gaz debisi, gaz basıncı ve boru çapı değerleri aynı olan kısımlara aynı; bu değerlerden birinin değişmesiyle oluşan yeni kısımlara yeni bir devre numarası verilmelidir. Bu şekilde, bütün tesisat devre numaralarına ayrılır. Hesaplamalarda, her bir devreden geçen gazın debisi ve basıncı göz önüne alınmalıdır.

Servis kutusu çıkış basıncı 21 mbar olan tesisatların projelendirilmelerinde esas alınacak azami basınç kayıpları ile ilgili Kurallar;

- Servis kutusu cihaz bağlantıları arasında kabul edilebilen kritik devre toplam basınç kaybı (Sayaç basınç kaybı ihmal edilerek) $\Delta P_{\Sigma} \leq 1,8$ mbar olmalıdır.
- Servis kutusu ile daire, kazan dairesi ve dükkan sayaç vanası arasındaki kritik devre toplam basınç kaybı $\Delta P_{\Sigma} \leq 1,0$ mbar olmalıdır
- Daire, kazan dairesi ve dükkan sayaç çıkışı ile cihaz arasındaki basınç kaybı $\Delta P_{\Sigma} \leq 0,8$ mbar olmalıdır.
- Sistemde gürültü ve titreşimi önlemek amacıyla, gaz hızı 6 m/s'yi geçmemelidir.

Servis kutusu çıkış basıncı 300 mbar olan tesisatların projelendirilmelerinde esas alınacak azami basınç kayıpları ile ilgili Kurallar;

- Reglaj grubu ile basınç 21 mbar'a düşürülüyorsa, reglaj grubu ile yakıcı cihaz arasında basınç kaybı $\Delta P_{\Sigma} \leq 1,8$ mbar olmalıdır.
- Reglaj grubu çıkış basıncı 50 mbar'a veya daha düşük bir basınca düşürülüyorsa; reglaj grubu ile cihaz arasındaki toplam basınç kaybı, cihazın asgari çalışma basıncının altına düşmemelidir.
- Merkezi sistem ısıtılmalı binalarda, 21 mbar evsel kullanım için vana + kör tapa bırakılıyorsa; servis kutusundan (300/21 mbar reglaj grubundan) bu noktaya kadar olan basınç kaybı $\Delta P_{\Sigma} \leq 0,7$ mbar olmalıdır.
- Sistemde gürültü ve titreşimi önlemek amacıyla; gaz hızı konutlarda ve ticari mahallerde 15 m/s'yi, endüstriyel veya büyük tüketimli tesislerde 25 m/s'yi geçmemelidir.
- Sayaçtan geçen basıncın 300 mbar olması halinde, servis kutusu ile sayaç arasındaki basınç kaybı 21 mbar'ı geçmemelidir.

İçerisinden 50 mbar veya daha düşük basınçlarda gaz geçen ve gaz debisi 31 m³/h'den küçük tesisatlar

Bir devrenin toplam basınç kaybı aşağıdaki eşitliklerle hesaplanır.

$$\Delta P_{\Sigma} = \Delta P_R + \Delta P_Z + \Delta P_H$$

$$\Delta P_R = \Delta P_{R/L} * L$$

Burada;

ΔP_{Σ} : Devrenin toplam basınç kaybı (mbar)

$\Delta P_{R/L}$: Bir metredeki boru sürtünme kaybı (mbar/m)

L : Boru uzunluğu (m)

ΔP_Z : Yerel direnç kaybı (mbar)

ΔP_H : Yükseklik farkı basınç kaybı / kazancı (mbar) olarak alınmıştır.

Basınç kaybının en çok olabileceği nokta belirlenerek, o hat üzerinde bulunan devrelerin basınç kayıpları toplanır ve kritik devre toplam basınç kayıp (ΔP_{Σ}) hesabı yapılır.

Akış hızı (V) ve boru sürtünme kayıp değeri ($P_{R/L}$)

Debi (Q) ve Boru Çapı (D) değerlerine bağlı olarak, Tablo 14'ten Akış Hızı (V) ve Boru Sürtünme Kayıp Değeri ($P_{R/L}$) bulunur. Boru sürtünme kayıp değeri ile devredeki boru uzunluğu (L) çarpılarak, boru sürtünme kaybı (ΔP_R) bulunur.

Özel direnç kaybı (ΔP_Z)

Hat için kullanılan boru ekleme parçaları (fitting) tespit edilerek, çelik borular için; Tablo-26'da kullanılan boru ekleme parçalarına ait yerel kayıp katsayı değerleri tespit edilir. Bu değerlerin boru ekleme parçaları adetleri ile çarpımlarının aritmetik toplamından, devredeki toplam yerel kayıp katsayısı ($\Sigma \xi$) bulunur. Bu değerlerin hepsi Tablo 29 üzerinde işaretlenir.

$\Delta P_Z = 3,97 * 10^{-3} * \Sigma \xi * V^2$ eşitliğinden, Özel Basınç Kaybı (ΔP_Z) hesaplanır.

Yükseklik farkından doğan basınç kaybı / kazancı (ΔP_H)

Yükseklik farkı $\Delta P_H = 0,049 * h$ formülünden, yükseklik farkı basınç kaybı / kazancı (ΔP_H) bulunur.

$$\Delta P_H = 0,049 * h$$

Burada h, metre cinsinden devreye ait yükseklik farkıdır. Yükseklik farkı (h); yükselmelerde negatif (basınç kazancı), düşmelerde pozitif (basınç kaybı) alınır.

Toplam basınç kaybı (ΔP_{Σ})

$$\Delta P_R = \Delta P_{R/L} * L$$

$$\Delta P_{\Sigma} = \Delta P_R + \Delta P_Z + \Delta P_H$$

Bulunan ΔP_R , ΔP_Z , ΔP_H değerleri toplanarak, hattaki (devredeki) toplam basınç kaybı (ΔP_{Σ}) hesaplanır.

Deneme yanılma metoduyla basınç kaybının en yüksek olduğu nokta belirlenerek, o güzergâhtaki tüm hatların basınç kayıpları (ΔP_{Σ}) toplanır ve kritik hat (devre) basınç kayıp (PKR) hesabı yapılır.

Servis kutusundan sayaç vanasına kadar $PKR \leq 1,0$ mbar, sayaç çıkışı ile yakıcı cihazlara kadar $PKR \leq 0,8$ mbar ise; seçilen değerlerin uygunluğu kabul edilir.

Yukarıdaki değerlerden her ikisi birlikte sağlanmıyorsa, seçilen boru çapı bir üst değerden (bir çap büyük) seçilerek yukarıdaki işlem sırası tekrarlanır.

İçerisinden 50 mbar veya daha düşük basınçlarda gaz geçen ve gaz debisi 31 m³/h'den büyük tesisatlar

31 m³/h'i aşan debi (Q) değerlerinde akış hızı (V) ve boru sürtünme kayıp (PR/L) değeri, aşağıdaki eşitliklerden yararlanılarak bulunur. Diğer işlemler ve formüller, "İçerisinden 50 mbar veya daha düşük basınçlarda gaz geçen ve gaz debisi 31 m³/h'den küçük tesisatlar" ile aynıdır.

$$P_1 - P_2 = 23,2 \times R \times Q^{1,82} / D^{4,82}; \Delta P R/L = P_1 - P_2 \text{ (barg)}; V = 353,677 \times Q / (D^2 \times P_2);$$

Burada;

P₁ Giriş basıncı (bar) (mutlak)

P₂ Çıkış basıncı (bar) (mutlak)

R Gaz sabitesi (R = 0,6 alınır)

Q Gaz debisi (m³/h)

D Boru iç çapı (mm.)

V Hız (m/s). olarak alınmıştır.

Not: V ≤ 6 m/s olmalıdır.

21 mbar için mutlak basınç 1,021 mbar, 50 mbar için mutlak basınç 1,05 mbar ve 300 mbar için mutlak basınç 1,3 mbar alınmalıdır.

İçerisinden 50 mbar üstü basınçlardaki gaz geçen tesisatlarda boru çapı hesabı

Yüksek basınçlı(300 mbar) gaz teslim noktalarından sonra, tesisatın herhangi bir noktasında; ihtiyaca göre, domestik regülatörle basıncı düşürülen tesisatlar mevcut olabilir.

$$P_1^2 - P_2^2 = 29,160 \times L \times Q^{1,82} / D^{4,82}; V = 353,677 \times Q / (D^2 \times P_2)$$

Burada

P₁ Giriş basıncı (bar)(mutlak)

P₂ Çıkış basıncı (bar)(mutlak)

L Eşdeğer boru boyu (m)

Q Gaz debisi (m³/h)

D Boru iç çapı (mm.)

V Hız (m/s) olarak alınmıştır.

Not: V ≤ 15 m/s veya V ≤ 25 m/s olmalıdır.

Bu hatlar için basınç kayıpları göz önüne alınmaksızın, sadece seçilen çaplara göre hız kontrolü yapılır.

GENEL NOT: Bina tesisatlarında G4 sayaç sonrası boru çapı maksimum basınç kaybı 0,8 mbar olmak şartıyla; imalat yöntemi kaynaklı ise, cihaz tüketim T hat ayırımına kadar minimum DN25; kombi, soba ve şofben hattında minimum DN20 ve ocak hattında (cihaz vanası dahil) minimum DN20 olarak seçilecektir. (Dişli tesisatlarda DN15 yapılmasında sakınca yoktur.)

DOĞAL GAZ CİHAZLARI İÇİN EŞ ZAMAN FAKTÖR VE TÜKETİM DEĞERLERİ													
KONUT SAYISI	OCAK		OCAK+ŞOFBEN		OCAK+KOMBI		OCAK+KAT		SOBA			OCAK+KAL.+ŞOF.	
	f	1,6	f	1,6+2,2	f	1,6+2,5	f	1,6+3,2	f	3*0,7	3*1,2	f	1,6+3,2+1,3
1	0,563	0,9	0,701	3,4	0,819	3,5	0,876	4,2	0,738	1,6	2,7	0,852	5,2
2	0,469	1,6	0,438	4,2	0,831	7,0	0,773	7,4	0,559	2,4	4,0	0,59	7,2
3	0,375	1,8	0,347	5,0	0,772	9,5	0,763	11,0	0,515	3,3	5,6	0,492	9,0
4	0,328	2,1	0,281	5,4	0,719	11,8	0,729	14,0	0,452	3,8	6,5	0,439	10,7
5	0,3	2,4	0,25	6,0	0,682	14,0	0,7	16,8	0,419	4,4	7,5	0,41	12,5
6	0,27	2,6	0,218	6,3	0,67	16,5	0,677	19,5	0,4	5,0	8,6	0,377	13,8
7	0,25	2,8	0,19	6,4	0,644	18,5	0,669	22,5	0,381	5,6	9,6	0,363	15,5
8	0,234	3,0	0,182	7,0	0,625	20,5	0,651	25,0	0,363	6,1	10,5	0,348	17,0
9	0,222	3,2	0,171	7,4	0,609	22,5	0,648	28,0	0,349	6,6	11,3	0,337	18,5
10	0,212	3,4	0,162	7,8	0,597	24,5	0,625	30,0	0,338	7,1	12,2	0,328	20,0
11	0,204	3,6	0,157	8,3	0,587	26,5	0,62	32,7	0,329	7,6	13,0	0,316	21,2
12	0,197	3,8	0,147	8,5	0,579	28,5	0,616	35,5	0,325	8,2	14,0	0,309	22,6
13	0,187	3,9	0,141	8,8	0,566	30,2	0,611	38,1	0,318	8,7	14,9	0,303	24,0
14	0,183	4,1	0,133	8,9	0,557	32,0	0,607	40,8	0,309	9,1	15,6	0,294	25,1
15	0,179	4,3	0,131	9,4	0,552	33,9	0,602	43,3	0,303	9,5	16,4	0,29	26,5
16	0,171	4,4	0,127	9,8	0,548	35,9	0,598	45,9	0,297	10,0	17,1	0,287	28,0
17	0,169	4,6	0,122	10,0	0,545	38,0	0,593	48,4	0,294	10,5	18,0	0,285	29,6
18	0,163	4,7	0,121	10,5	0,542	40,0	0,588	50,8	0,285	10,8	18,5	0,283	31,1
19	0,161	4,9	0,118	10,8	0,539	42,0	0,583	53,2	0,28	11,2	19,2	0,278	32,2
20	0,156	5,0	0,114	10,9	0,524	43,0	0,578	55,5	0,278	11,7	20,0	0,275	33,6
22	0,15	5,3	0,108	11,4	0,521	47,0	0,574	60,6	0,272	12,6	21,5	0,27	36,2
24	0,145	5,6	0,104	12,0	0,508	50,0	0,569	65,5	0,262	13,2	22,6	0,262	38,4
26	0,141	5,9	0,1	12,5	0,499	53,2	0,564	70,4	0,254	13,9	23,8	0,259	41,1
28	0,138	6,2	0,095	12,8	0,49	56,3	0,559	75,1	0,248	14,6	25,0	0,257	43,9
30	0,133	6,4	0,093	13,4	0,477	58,7	0,555	79,9	0,246	15,5	26,6	0,251	45,9
35	0,125	7,0	0,086	14,4	0,461	66,2	0,549	92,2	0,234	17,2	29,5	0,244	52,1
40	0,121	7,7	0,082	15,7	0,451	74,0	0,543	104,3	0,226	19,0	32,5	0,233	56,9
45	0,115	8,3	0,077	16,6	0,441	81,4	0,537	116,0	0,22	20,8	35,6	0,23	63,1
50	0,11	8,8	0,074	17,8	0,433	88,8	0,531	127,4	0,211	22,2	38,0	0,226	68,9
55	0,105	9,2	0,072	19,0	0,427	96,3	0,525	138,6	0,206	23,8	40,8	0,221	74,1
60	0,102	9,8	0,069	19,9	0,421	103,6	0,52	149,8	0,202	25,5	43,6	0,219	80,2
65	0,1	10,4	0,067	20,9	0,417	111,1	0,517	161,3	0,196	26,8	45,9	0,214	84,9
70	0,098	11,0	0,065	21,8	0,413	118,5	0,514	172,7	0,193	28,4	48,6	0,211	90,1
75	0,095	11,4	0,063	22,7	0,409	125,8	0,511	184,0	0,19	29,9	51,3	0,208	95,2
80	0,093	11,9	0,062	23,8	0,406	133,2	0,508	195,1	0,185	31,1	53,3	0,205	100,0
85	0,091	12,4	0,061	24,9	0,403	140,4	0,506	206,4	0,181	32,3	55,4	0,203	105,3
90	0,09	13,0	0,06	25,9	0,401	148,0	0,504	217,7	0,177	33,5	57,3	0,2	109,8
95	0,088	13,4	0,059	26,9	0,399	155,4	0,502	228,9	0,174	34,7	59,5	0,198	114,7
100	0,087	13,9	0,058	27,8	0,397	162,8	0,5	240,0	0,171	35,9	61,6	0,196	119,6

Tablo 13 Kullanılan cihazlar, mahal sayısı ve eş zaman faktörlerine bağlı debi tablosu

Akış hızı ve özgül sürtünme direnç kaybı tablosu

V m ³ /h	DN15		DN20		DN25		DN32		DN40		DN50		DN65		DN80	
	v m/s	R m	v m/s	R m	v m/s	R m	v m/s	R m	v m/s	R m	v m/s	R m	v m/s	R m	v m/s	R m
1	1,4	0,0192														
1,5	2,1	0,0732	1,1	0,0087												
2	2,8	0,1256	1,5	0,0269												
2,5	3,5	0,1916	1,9	0,0405	1,2	0,0126										
3	4,1	0,2716	2,3	0,0570	1,4	0,0176										
3,5	4,8	0,3651	2,7	0,0762	1,7	0,0234										
4	5,5	0,4723	3,0	0,0980	1,9	0,0299	1,1	0,0074								
4,5			3,4	0,1225	2,2	0,0373	1,2	0,0091								
5			3,8	0,1497	2,4	0,0454	1,4	0,0111	1,0	0,0052						
5,5			4,2	0,1800	2,6	0,0543	1,5	0,0132	1,1	0,0061						
6			4,5	0,2127	2,9	0,0640	1,6	0,0155	1,2	0,0072						
6,5			4,9	0,2481	3,1	0,0745	1,8	0,0180	1,3	0,0083						
7			5,3	0,2862	3,3	0,0857	1,9	0,0206	1,4	0,0095						
7,5			5,7	0,3270	3,6	0,0978	2,1	0,0235	1,5	0,0108						
8					3,8	0,1108	2,2	0,0265	1,6	0,0122	1,0	0,0037				
8,5					4,1	0,1244	2,3	0,0296	1,7	0,0137	1,1	0,0041				
9					4,3	0,1388	2,5	0,0330	1,8	0,0152	1,1	0,0046				
9,5					4,5	0,1540	2,6	0,0365	1,9	0,0168	1,2	0,0051				
10					4,8	0,1700	2,7	0,0402	2,0	0,0185	1,3	0,0056				
10,5					5,0	0,1867	2,9	0,0441	2,1	0,0202	1,3	0,0061				
11					5,3	0,2042	3,0	0,0462	2,2	0,0221	1,4	0,0066				
11,5					5,5	0,2225	3,2	0,0524	2,3	0,0240	1,4	0,0072				
12					5,7	0,2416	3,3	0,0568	2,4	0,0260	1,5	0,0078				
12,5					6,0	0,2614	3,4	0,0614	2,5	0,0281	1,6	0,0084				
13							3,6	0,0663	2,6	0,0302	1,6	0,0090				
13,5							3,7	0,0713	2,7	0,0325	1,7	0,0097	1,0	0,0025		
14							3,9	0,0764	2,8	0,0348	1,8	0,0104	1,0	0,0028		
14,5							4,0	0,0817	2,9	0,0372	1,8	0,0111	1,1	0,0030		
15							4,1	0,0872	3,0	0,0396	1,9	0,0118	1,1	0,0032		
15,5							4,3	0,0928	3,1	0,0422	2,0	0,0125	1,2	0,0034		
16							4,4	0,0967	3,2	0,0448	2,0	0,0133	1,2	0,0036		
16,5							4,5	0,1047	3,3	0,0475	2,1	0,0141	1,2	0,0038		
17							4,7	0,1109	3,4	0,0504	2,1	0,0149	1,3	0,0040		
17,5							4,8	0,1172	3,5	0,0532	2,2	0,0157	1,3	0,0042		
18							4,9	0,1238	3,6	0,0562	2,3	0,0166	1,3	0,0044		
18,5							5,1	0,1305	3,7	0,0592	2,3	0,0175	1,4	0,0047	1,0	0,0021
19							5,2	0,1374	3,8	0,0623	2,4	0,0184	1,4	0,0049	1,0	0,0022
19,5							5,4	0,1444	3,9	0,0655	2,5	0,0193	1,5	0,0051	1,1	0,0023
20							5,5	0,1517	4,0	0,0687	2,5	0,0202	1,5	0,0054	1,1	0,0024
21							5,8	0,1667	4,3	0,0754	2,6	0,0222	1,6	0,0059	1,1	0,0026
22									4,5	0,0825	2,8	0,0242	1,6	0,0064	1,2	0,0029
23									4,7	0,0898	2,9	0,0263	1,7	0,0070	1,2	0,0031
24									4,9	0,0975	3,0	0,0285	1,8	0,0076	1,3	0,0034
25									5,1	0,1055	3,1	0,0308	1,9	0,0082	1,4	0,0036
26									5,3	0,1138	3,3	0,0333	1,9	0,0088	1,4	0,0039
27									5,5	0,1224	3,4	0,0358	2,0	0,0094	1,5	0,0042
28									5,7	0,1313	3,5	0,0383	2,1	0,0101	1,5	0,0045
29									5,9	0,1405	3,7	0,0410	2,2	0,0108	1,6	0,0048
30											3,8	0,0437	2,2	0,0115	1,6	0,0051
31											3,9	0,0466	2,3	0,0120	1,7	0,0054

Max,debi ve anma çapına bağlı olarak akış hızı (v) ve özgül sürtünme basınç kaybı (R) (2.gaz ailesi ve DIN 2440'a uyan çelik boru için)

Tablo 14 Çelik boru hattı için boru çapı ve gaz debisine bağlı basınç kaybı ve hız tablosu






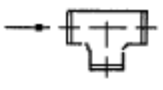
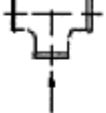



Vs m3/h	12x1		15x1		18x1		22x1		28x1,5		35x1,5		42x1,5		54x2	
	V m/s	R mbar/m	V m/s	R mbar/m	V m/s	R mbar/m	V m/s	R Mbar/m	V m/s	R mbar/m	V m/s	R mbar/m	V m/s	R mbar/m	V m/s	R mbar/m
1,0	3,5	0,2371	2,1	0,0438	1,4	0,0191	0,9	0,0078								
1,5	5,3	0,475	3,1	0,1369	2,1	0,0514	1,3	0,0117								
2,0	7,1	0,7819	4,2	0,2242	2,8	0,0838	1,8	0,0293	1,1	0,0064						
2,5	8,8	1,1549	5,2	0,3295	3,5	0,1228	2,2	0,0427	1,4	0,0149						
3,0	10,6	1,5914	6,3	0,4524	4,1	0,168	2,7	0,0583	1,7	0,0204	1	0,0064				
3,5	12,4	2,0907	7,3	0,5916	4,8	0,2196	3,1	0,076	2	0,0265	1,2	0,0083				
4,0	14,2	2,6504	8,4	0,7479	5,5	0,2769	3,5	0,0957	2,3	0,0333	1,4	0,0104				
4,5					6,2	0,3402	4	0,1173	2,5	0,0407	1,6	0,0127				
5,0							4,4	0,141	2,8	0,0488	1,7	0,0152	1,2	0,006		
5,5							4,9	0,1663	3,1	0,0575	1,9	0,0179	1,3	0,007		
6,0							5,3	0,1934	3,4	0,0669	2,1	0,0207	1,4	0,0081		
6,5							5,7	0,2224	3,7	0,0768	2,2	0,0238	1,5	0,0093		
7,0							6,2	0,2536	4	0,0874	2,4	0,0271	1,6	0,0106	1	0,0033
7,5							6,6	0,2858	4,2	0,0985	2,6	0,0305	1,7	0,0119	1,1	0,0037
8,0							7,1	0,3203	4,5	0,1103	2,8	0,0341	1,9	0,0133	1,1	0,0044
8,5									4,8	0,1225	2,9	0,0378	2	0,0148	1,2	0,0046
9,0									5,1	0,1354	3,1	0,0418	2,1	0,0163	1,3	0,0051
9,5									5,4	0,1488	3,3	0,0459	2,2	0,0179	1,3	0,0055
10,0									5,7	0,1629	3,5	0,0501	2,3	0,0196	1,4	0,006
10,5									5,9	0,1774	3,6	0,0546	2,4	0,0213	1,5	0,0066
11,0									6,2	0,1925	3,8	0,0592	2,6	0,0231	1,6	0,0071
11,5									6,5	0,2081	4	0,064	2,7	0,025	1,6	0,0077
12,0									6,8	0,2243	4,1	0,0689	2,8	0,0269	1,7	0,0083
12,5									7,1	0,2411	4,3	0,0741	2,9	0,0289	1,8	0,0089
13,0											4,5	0,0793	3	0,0309	1,8	0,0095
13,5											4,7	0,0848	3,1	0,033	1,9	0,0101
14,0											4,8	0,0904	3,3	0,0351	2	0,0108
14,5											5	0,096	3,4	0,0374	2,1	0,0115
15,0											5,2	0,1019	3,5	0,0396	2,1	0,0122
15,5											5,4	0,1079	3,6	0,042	2,2	0,0129
16,0											5,5	0,1142	3,7	0,0444	2,3	0,0136
16,5											5,7	0,1206	3,8	0,0469	2,3	0,0144
17,0											5,9	0,127	4	0,0494	2,4	0,0151
17,5											6	0,1337	4,1	0,0519	2,5	0,0159
18,0											6,2	0,1406	4,2	0,0545	2,5	0,0167
18,5											6,4	0,1474	4,3	0,0573	2,6	0,0175
19,0											6,6	0,1546	4,4	0,0599	2,7	0,0184
19,5											6,7	0,162	4,5	0,0628	2,8	0,0192
20,0											6,9	0,1693	4,7	0,0657	2,8	0,0201
21,0													4,9	0,0715	3	0,0219
22,0													5,1	0,0776	3,1	0,0237
23,0													5,3	0,0839	3,3	0,0256
24,0													5,6	0,0905	3,4	0,0276
25,0													5,8	0,0973	3,5	0,0296
26,0													6	0,1043	3,7	0,0317
27,0													6,3	0,115	3,8	0,0339
28,0													6,5	0,1188	4	0,0362
29,0													6,7	0,1264	4,1	0,0385
30,0													7	0,1344	4,2	0,0409
31,0													7,2	0,1422	4,4	0,0432

Tablo 15 Bakır borular için max debi ve çapa bağlı olarak akış hızı (V)

ve özgül sürtünme basınç kaybı (R)

HIZ v(m/s)	KAYIP DEĞERLERİ Z												
	0,3	0,5	1	1,5	2	2,5	3	3,5	4	4,5	5	5,5	6
1	0,0012	0,002	0,004	0,006	0,008	0,010	0,012	0,014	0,016	0,018	0,020	0,022	0,024
1,1	0,0014	0,002	0,005	0,007	0,010	0,012	0,014	0,017	0,019	0,022	0,024	0,026	0,029
1,2	0,0017	0,003	0,006	0,009	0,011	0,014	0,017	0,020	0,023	0,026	0,029	0,031	0,034
1,3	0,0020	0,003	0,007	0,010	0,013	0,017	0,020	0,023	0,027	0,030	0,034	0,037	0,040
1,4	0,0023	0,004	0,008	0,012	0,016	0,019	0,023	0,027	0,031	0,035	0,039	0,043	0,047
1,5	0,0027	0,004	0,009	0,013	0,018	0,022	0,027	0,031	0,036	0,040	0,045	0,049	0,054
1,6	0,0030	0,005	0,010	0,015	0,020	0,025	0,030	0,036	0,041	0,046	0,051	0,056	0,061
1,7	0,0034	0,006	0,011	0,017	0,023	0,029	0,034	0,040	0,046	0,052	0,057	0,063	0,069
1,8	0,0039	0,006	0,013	0,019	0,026	0,032	0,039	0,045	0,051	0,058	0,064	0,071	0,077
1,9	0,0043	0,007	0,014	0,021	0,029	0,036	0,043	0,050	0,057	0,064	0,072	0,079	0,086
2	0,0048	0,008	0,016	0,024	0,032	0,040	0,048	0,056	0,064	0,071	0,079	0,087	0,095
2,1	0,0053	0,009	0,018	0,026	0,035	0,044	0,053	0,061	0,070	0,079	0,088	0,096	0,105
2,2	0,0058	0,010	0,019	0,029	0,038	0,048	0,058	0,067	0,077	0,086	0,096	0,106	0,115
2,3	0,0063	0,011	0,021	0,032	0,042	0,053	0,063	0,074	0,084	0,095	0,105	0,116	0,126
2,4	0,0069	0,011	0,023	0,034	0,046	0,057	0,069	0,080	0,091	0,103	0,114	0,126	0,137
2,5	0,0074	0,012	0,025	0,037	0,050	0,062	0,074	0,087	0,099	0,112	0,124	0,136	0,149
2,6	0,0081	0,013	0,027	0,040	0,054	0,067	0,081	0,094	0,107	0,121	0,134	0,148	0,161
2,7	0,0087	0,014	0,029	0,043	0,058	0,072	0,087	0,101	0,116	0,130	0,145	0,159	0,174
2,8	0,0093	0,016	0,031	0,047	0,062	0,078	0,093	0,109	0,124	0,140	0,156	0,171	0,187
2,9	0,0100	0,017	0,033	0,050	0,067	0,083	0,100	0,117	0,134	0,150	0,167	0,184	0,200
3	0,0107	0,018	0,036	0,054	0,071	0,089	0,107	0,125	0,143	0,161	0,179	0,197	0,214
3,1	0,0114	0,019	0,038	0,057	0,076	0,095	0,114	0,134	0,153	0,172	0,191	0,210	0,229
3,2	0,0122	0,020	0,041	0,061	0,081	0,102	0,122	0,142	0,163	0,183	0,203	0,224	0,244
3,3	0,0130	0,022	0,043	0,065	0,086	0,108	0,130	0,151	0,173	0,195	0,216	0,238	0,259
3,4	0,0138	0,023	0,046	0,069	0,092	0,115	0,138	0,161	0,184	0,207	0,229	0,252	0,275
3,5	0,0146	0,024	0,049	0,073	0,097	0,122	0,146	0,170	0,195	0,219	0,243	0,267	0,292
3,6	0,0154	0,026	0,051	0,077	0,103	0,129	0,154	0,180	0,206	0,232	0,257	0,283	0,309
3,7	0,0163	0,027	0,054	0,082	0,109	0,136	0,163	0,190	0,217	0,245	0,272	0,299	0,326
3,8	0,0172	0,029	0,057	0,086	0,115	0,143	0,172	0,201	0,229	0,258	0,287	0,315	0,344
3,9	0,0181	0,030	0,060	0,091	0,121	0,151	0,181	0,211	0,242	0,272	0,302	0,332	0,362
4	0,0191	0,032	0,064	0,095	0,127	0,159	0,191	0,222	0,254	0,286	0,318	0,349	0,381
4,1	0,0200	0,033	0,067	0,100	0,133	0,167	0,200	0,234	0,267	0,300	0,334	0,367	0,400
4,2	0,0210	0,035	0,070	0,105	0,140	0,175	0,210	0,245	0,280	0,315	0,350	0,385	0,420
4,3	0,0220	0,037	0,073	0,110	0,147	0,184	0,220	0,257	0,294	0,330	0,367	0,404	0,440
4,4	0,0231	0,038	0,077	0,115	0,154	0,192	0,231	0,269	0,307	0,346	0,384	0,423	0,461
4,5	0,0241	0,040	0,080	0,121	0,161	0,201	0,241	0,281	0,322	0,362	0,402	0,442	0,482
4,6	0,0252	0,042	0,084	0,126	0,168	0,210	0,252	0,294	0,336	0,378	0,420	0,462	0,504
4,7	0,0263	0,044	0,088	0,132	0,175	0,219	0,263	0,307	0,351	0,395	0,438	0,482	0,526
4,8	0,0274	0,046	0,091	0,137	0,183	0,229	0,274	0,320	0,366	0,412	0,457	0,503	0,549
4,9	0,0286	0,048	0,095	0,143	0,191	0,238	0,286	0,334	0,381	0,429	0,477	0,524	0,572
5	0,0298	0,050	0,099	0,149	0,199	0,248	0,298	0,347	0,397	0,447	0,496	0,546	0,596
HIZ v(m/s)	6,5	7	7,5	8	8,5	9	9,5	10	10,5	11	11,5	12	13
1	0,026	0,028	0,030	0,032	0,034	0,036	0,038	0,040	0,042	0,044	0,046	0,048	0,052
1,1	0,031	0,034	0,036	0,038	0,041	0,043	0,046	0,048	0,050	0,053	0,055	0,058	0,062
1,2	0,037	0,040	0,043	0,046	0,049	0,051	0,054	0,057	0,060	0,063	0,066	0,069	0,074
1,3	0,044	0,047	0,050	0,054	0,057	0,060	0,064	0,067	0,070	0,074	0,077	0,081	0,087
1,4	0,051	0,054	0,058	0,062	0,066	0,070	0,074	0,078	0,082	0,086	0,089	0,093	0,101
1,5	0,058	0,063	0,067	0,071	0,076	0,080	0,085	0,089	0,094	0,098	0,103	0,107	0,116
1,6	0,066	0,071	0,076	0,081	0,086	0,091	0,097	0,102	0,107	0,112	0,117	0,122	0,132
1,7	0,075	0,080	0,086	0,092	0,098	0,103	0,109	0,115	0,120	0,126	0,132	0,138	0,149
1,8	0,084	0,090	0,096	0,103	0,109	0,116	0,122	0,129	0,135	0,141	0,148	0,154	0,167
1,9	0,093	0,100	0,107	0,115	0,122	0,129	0,136	0,143	0,150	0,158	0,165	0,172	0,186
2	0,103	0,111	0,119	0,127	0,135	0,143	0,151	0,159	0,167	0,175	0,183	0,191	0,206
2,1	0,114	0,123	0,131	0,140	0,149	0,158	0,166	0,175	0,184	0,193	0,201	0,210	0,228
2,2	0,125	0,135	0,144	0,154	0,163	0,173	0,183	0,192	0,202	0,211	0,221	0,231	0,250
2,3	0,137	0,147	0,158	0,168	0,179	0,189	0,200	0,210	0,221	0,231	0,242	0,252	0,273
2,4	0,149	0,160	0,172	0,183	0,194	0,206	0,217	0,229	0,240	0,252	0,263	0,274	0,297
2,5	0,161	0,174	0,186	0,199	0,211	0,223	0,236	0,248	0,261	0,273	0,286	0,298	0,323
2,6	0,174	0,188	0,201	0,215	0,228	0,242	0,255	0,268	0,282	0,295	0,309	0,322	0,349
2,7	0,188	0,203	0,217	0,232	0,246	0,260	0,275	0,289	0,304	0,318	0,333	0,347	0,376
2,8	0,202	0,218	0,233	0,249	0,265	0,280	0,296	0,311	0,327	0,342	0,358	0,373	0,405
2,9	0,217	0,234	0,250	0,267	0,284	0,300	0,317	0,334	0,351	0,367	0,384	0,401	0,434
3	0,232	0,250	0,268	0,286	0,304	0,322	0,339	0,357	0,375	0,393	0,411	0,429	0,464
3,1	0,248	0,267	0,286	0,305	0,324	0,343	0,362	0,382	0,401	0,420	0,439	0,458	0,496
3,2	0,264	0,285	0,305	0,325	0,346	0,366	0,386	0,407	0,427	0,447	0,468	0,488	0,528
3,3	0,281	0,303	0,324	0,346	0,367	0,389	0,411	0,432	0,454	0,476	0,497	0,519	0,562
3,4	0,298	0,321	0,344	0,367	0,390	0,413	0,436	0,459	0,482	0,505	0,528	0,551	0,597
3,5	0,316	0,340	0,365	0,389	0,413	0,438	0,462	0,486	0,511	0,535	0,559	0,584	0,632
3,6	0,334	0,360	0,386	0,412	0,437	0,463	0,489	0,515	0,540	0,566	0,592	0,617	0,669
3,7	0,353	0,380	0,408	0,435	0,462	0,489	0,516	0,543	0,571	0,598	0,625	0,652	0,707
3,8	0,373	0,401	0,430	0,459	0,487	0,516	0,545	0,573	0,602	0,631	0,659	0,688	0,745
3,9	0,392	0,423	0,453	0,483	0,513	0,543	0,574	0,604	0,634	0,664	0,694	0,725	0,785
4	0,413	0,445	0,476	0,508	0,540	0,572	0,603	0,635	0,667	0,699	0,730	0,762	0,826
4,1	0,434	0,467	0,501	0,534	0,567	0,601	0,634	0,667	0,701	0,734	0,767	0,801	0,868
4,2	0,455	0,490	0,525	0,560	0,595	0,630	0,665	0,700	0,735	0,770	0,805	0,840	0,910
4,3	0,477	0,514	0,551	0,587	0,624	0,661	0,697	0,734	0,771	0,807	0,844	0,881	0,954
4,4	0,500	0,538	0,576	0,615	0,653	0,692	0,730	0,769	0,807	0,845	0,884	0,922	0,999
4,5	0,523	0,563	0,603	0,643	0,683	0,724	0,764	0,804	0,844	0,884	0,925	0,965	1,045
4,6	0,546	0,588	0,630	0,672	0,714	0,756	0,798	0,840	0,882	0,924	0,966	1,008	1,092
4,7	0,570	0,614	0,658	0,702	0,745	0,789	0,833	0,877	0,921	0,965	1,009	1,052	1,140
4,8	0,595	0,640	0,686	0,732	0,777	0,823	0,869	0,915	0,960	1,006	1,052	1,098	1,189
4,9	0,620	0,667	0,715	0,763	0,810	0,858	0,906	0,953	1,001	1,049	1,096	1,144	1,239
5	0,645	0,695	0,744	0,794	0,844	0,893	0,943	0,993	1,042	1,092	1,141	1,191	1,290

Tablo 16 Yerel Basınç Kayıpları Z (mbar)

Sembol	Boru ekleme parçasının tanımı	φ
	Redülsiyon	0,5
	Dirsek 90°	0,4
	Dirsek 45°	0,3
	Dirsek 90°	1,5
	Dirsek 45°	0,7
	T Parçası, düz geçiş	0
	T Parçası, kolayırımı	1,3
	T Parçası, düz geçiş	0
	T Parçası, kolayırımı	1,3
	Haç Parçası (kruva)	0
	Küresel vana - solenoid vana	0,5

Tablo 17 Boru ekleme parçaları kayıp değerleri

Çap (mm)	Dış Çap (mm)	Cidar Kalınlığı (mm)
15	21.3	2.80
20	26.9	2.90
25	33.7	3.40
32	42.4	3.60
40	48.3	3.70
50	60.3	3.90
65	73.0	5.20
80	88.9	5.50
100	114.3	6.00

Tablo 18 TS 6047 EN 10208 Çelik borulara ait boyut tablosu

1	2	3	4	5	6	7	8	9	10	11	12
						4 × 6					7 + 9 + 11
TB	Q	DN	L	V	$\Delta P_{R/L}$	ΔP_R	$\Sigma \xi$	ΔP_Z	h	ΔP_H	ΔP_T
	m ³ /h	mm	m	m/s	mbar/m	mbar		mbar	m	mbar	mbar
1											
2											
•											
n											

Tablo 19 Boru çapı hesaplama çizelgesi

Toplam ξ (Sürtünme kayıp) değerleri tespit formu			Tesisat bölümündeki ekleme parçası sayısı				
Tesisat	Tesisat ekleme parçası	ξ					

Tablo 20 Toplam ξ (Sürtünme kayıp) değerleri tespit formu

5. REGÜLATÖR VE SAYAÇ YERLEŞTİRME KURALLARI

5.1. Gaz Teslim Noktası

Çelik ve/veya PE ana dağıtım şebekesindeki mevcut basıncın, ihtiyaç duyulan basınca düşürülmesi için kurulan tesislerdir. Gaz teslim noktası, Servis Kutusu ya da Basınç Düşürme ve Ölçüm İstasyonu şeklinde olabilir.

Servis kutularının giriş tarafındaki hat PE olup, taşıdığı basınç 1-4 bar'dır. Servis kutularının çıkış tarafındaki basınç; 21 mbarg veya 300 mbarg olmak üzere, iki ayrı değerde tesis edilebilmektedir. Servis kutusu çıkış basıncının hangi değerde olacağı, ihtiyaç duyulan gaz debisi ve gaz basıncı gibi değişkenlere bağlıdır.

Çıkış debileri ise servis kutusu içinde bulunan basınç düşürme regülatörlerinin tipine ve sayısına göre değişkenlik gösterir. Servis regülatörlerinin tipi ve sayısı, onaylanan projeye göre ve firmanın yapacağı talep doğrultusunda, DAĞITIM ŞİRKETİ tarafından belirlenir.

Ayrıca servis kutuları; tesis edilecekleri mahalın fiziksel şartlarına, (Duvar tipi servis kutusu, yer tipi servis kutusu) ihtiyaç duyulan gaz debisine ve basıncına göre S 200, S700, S2300, CES 200 v.b. tiplere ayrılır.

5.2 Servis Kutusu ve Regülatör Tipleri

DAĞITIM ŞİRKETİ gaz teslim noktasında 21 veya 300 mbarg basınçta tesis edilen servis kutuları; S200, S700, CES200, S2300 tipte ve bu servis kutularında kullanılan regülatörlerin debileri 6,10, 25, 40, 50, 75, 100 m³/h olabilir.

İşletme, yukarıda belirtilen servis kutusu ve regülatör tiplerinde değişiklik yapma hakkına sahiptir.

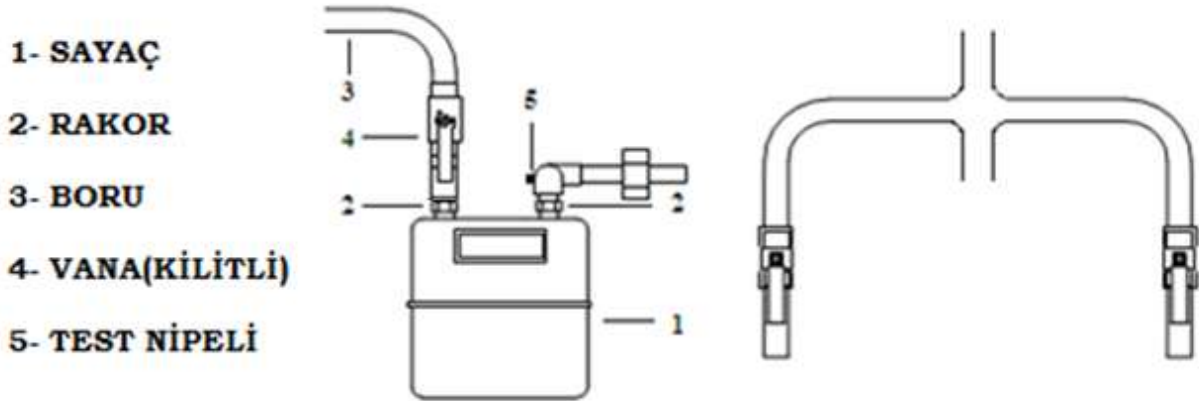
5.3 Sayaçlar

5.3.1. Her sayaç girişine kesme vanası konmalıdır. Bina merdiven sahanlıklarında sayaç vanası 1,90 – 2,10 m. arasında bir yüksekliğe; bina dışına konuluyorsa da rahat ulaşılabilir ve herhangi bir darbeye maruz kalmayacak bir yüksekliğe konulmalıdır.

5.3.2. Duvara monte edilecek sayaçlar ve vanalar, uygun askı ve destekler üzerine yerleştirilmelidir. Yapı dışına konulması gerekli sayaçlar ve vanalar, koruyucu ve korozyona dayanıklı malzemeden olmaları kaydıyla, duvara veya duvar içine konulabilir. Sayaç kutusunun kapağı, havalandırmayı sürekli sağlayacak şekilde olmalı ve üzerinde, sayaç göstergesi okuma penceresi bulunmalıdır. Sayaç ve sayaç vanasına gerektiğinde müdahale edebilmek için, sayaç kutusu kilitli olmamalıdır.

5.3.3. Sayaçlar, binalarda toplu olarak ve bir konut içine konulmamalıdır. Sayaçlar; soba veya fırın yanlarına, odalara, banyolara, tuvaletlere, mutfaklara, davlumbaz içerisine, içinde yatılan yerlere ve dükkan vitrinleri altına vb. yerlere konulmamalıdır. Sayaç ve bağlantı boruları, duman bacaları üzerine yerleştirilmemelidir.

5.3.4. Sayaç bağlantılarında, sayacın takılmasında ön gerilme oluşturmayacak ve değişik tip sayaçların aynı yere bağlanabilmesine imkân verecek şekilde, rijit bağlantı elemanı kullanılmalıdır.



Şekil 13 Sayaç bağlantıları

5.4. Sayaçlar duvara, duvar ile arasında en az 2 cm aralık kalacak şekilde ve terazisinde yerleştirilmelidir.

5.5. Sayaç sökülmesi sırasında statik elektrikten korunmak için, sayacın giriş çıkış boruları arasında bir iletken tel ile köprüleme yapılmalıdır.

5.6. Sayaçlar; elektrik anahtarı, elektrik sayacı, priz, buat ve zil gibi elektrikle çalışan alet ve cihazlardan en az 15 cm. uzağa yerleştirilmelidir.

5.7. Sayaçlar ile bina elektrik panoları arasında 1m'lik mesafe bulunmalıdır.

5.8. Sayaçlar, ilgili görevlilerin kolayca girip muayene edebilecekleri ve göstergeleri kolayca okuyabilecekleri; ayrıca gazı rahatça kesip açabilecekleri şekilde aydınlık, havalandırılabilen, rutubetsiz ve donmaya karşı korunan, çok sıcak olmayan (en çok 35 °C) yerlere yerleştirilebilir. Sayaçlar yanıcı ve patlayıcı maddelerin bulunduğu yerlere yerleştirilemez.

5.9. Sayaçlar ortak mahalde, ait oldukları bağımsız bölümün giriş kapısına mümkün olduğunca yakın bir noktaya konulmalıdır. Tesisatta TS 5910 EN 1359, TS 5477 EN 12261 ve TS EN 12480 standardına uygun sayaçlar kullanılmalıdır.

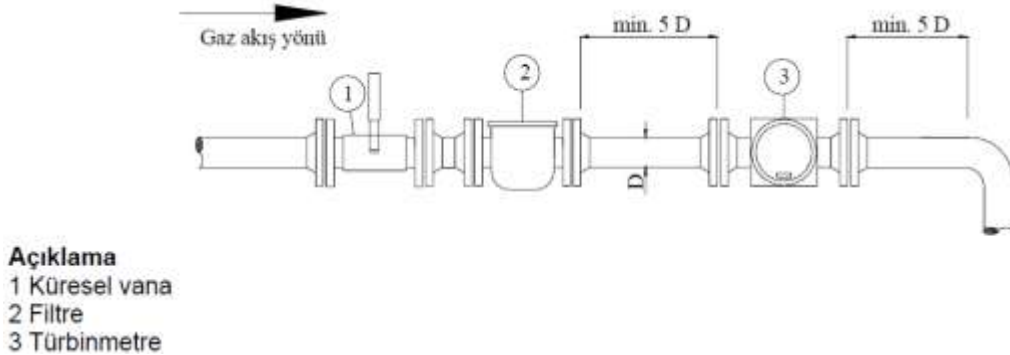
5.10. Ticari mahallerde sayaçlar, mahal içine, girişe en yakın noktaya konabilir.

5.11. Gaz sayaçları; asansör giriş kapısı üzerine, balkonlara, konut kapıları üzerine konulmamalıdır.

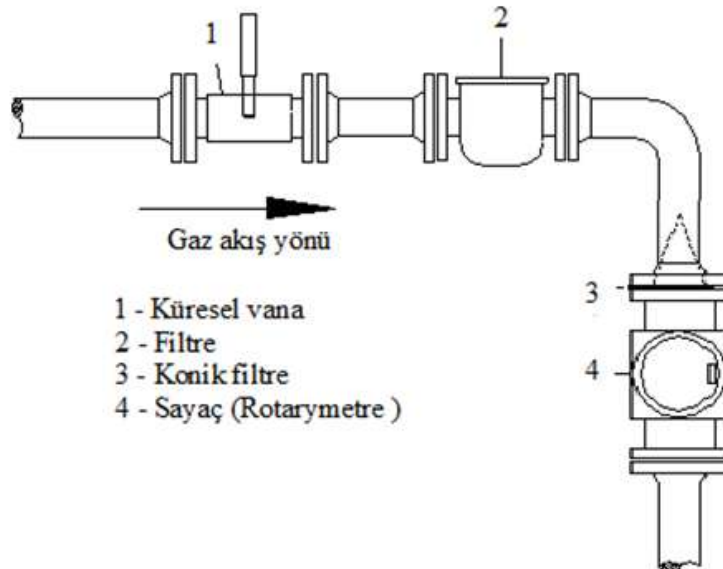
5.12. Rotary ve türbinli sayaçlar, imalatçı katalog ve talimatlarına göre ve yağlanabilecek şekilde yerleştirilmelidir. Bu tip sayaç kullanılması durumunda, sayaç öncesinde filtre bulunmalıdır. Kullanılacak olan filtrenin gözenek açıklığı 50 µm olmalıdır. Türbin tip sayaçlarda, sayaç giriş ve çıkışında 5D mesafesinde bağlantı elemanı kullanılmamalıdır.

Montaj sırasında sızdırmazlığı sağlamak amacıyla; iki flanş arasına yerleştirilen klingirik contaya macun, silikon vb. sürülmemelidir.

Yüksek hız ve ani basınç, rotorların ayarını bozarak sayaca zarar vereceğinden; sayaç devreye alınırken yavaşça basınçlandırılmalıdır.



Şekil 14 Türbinli sayaçlara ait bağlantı



Şekil 15 Rotary sayaçlara ait bağlantı

5.13. Test nipelieri her sayaç sonrasında konulmalıdır. Test nipelii takılması için, özel imal edilmiş bağlantı elemanları kullanılmalıdır.

5.13. Merkezi sistemlerde kullanılan sayaçlar, kazan daireleri içine yerleştirilmemelidir.

5.14. G4 (dahil) ile G25 (dahil) arası körüklü tip sayaç kullanılacaktır. G10 (dahil) ve üzeri körüklü sayaçlar öncesinde filtre konmalıdır. Tesisat üzerine takılacak cihaz seçilirken; her cihazın asgari tüketim debileri, sayaçların asgari okuma debisinden az olmamalıdır. Sayacın kalibrasyon sertifikasındaki asgari okuma değeri, kullanılacak cihazın ya da cihazlardan birinin asgari tüketim debisinden büyük olmamalıdır.

5.15. G40 (dahil) üzeri sayaçlar rotary veya türbin tip olmalıdır.

Okuma Aralığı		1 / 50	1 / 30	1 / 20	1 / 10	1 / 5
Sayaç	Qmax. (m3/h)	Qmin. (m3/h)				
G16	25	0.5	0.8	1.3	2.5	5.6
G25	40	0.8	1.3	2	4	8
G40	65	1.3	2	3	6	13
G65	100	2	3	5	10	20
G100	160	3	5	8	16	32

Tablo 21 Türbin çarklı sayaçların büyüklükleri ve debi aralıkları

6. DOĞAL GAZ YAKICI CİHAZLAR

6.1. A Tipi (Bacasız) Cihazlar

Bu tip cihazlar; yanma için gerekli havayı buldukları ortamdan alıp, yanmış gazları yine aynı ortama veren cihazlardır (ocak, pasta fırınları, vb.). Bu tip cihazlar, hacim ve büyüklüğü ne olursa olsun; yatak odası, banyo ve tuvaletlere, binaların merdiven boşluklarına, genelin kullanımına açık koridorlarına, aydınlıklarına ve 12 m³'den daha küçük hacimlere yerleştirilemezler. Yerleştirildikleri mahalde, en az 150 cm² serbest enkesite sahip havalandırma menfezi bulunmalıdır. Bu menfezler sürekli açık kalmalıdır. Cihazların bulunduğu mahallerin doğrudan havalandırılmasının mümkün olmadığı durumlarda; komşu mahale açılan kapıya, alt ve üst menfez ve komşu mahalin atmosfere bakan penceresine, üst menfez açılarak dolaylı havalandırma yapılmalıdır. Komşu mahal; yatak odası, banyo ve tuvalet olmamalıdır.

Açık yanmalı radyant ısıtıcılar için tesis hacmi, kurulu gücün her 1 kW 'ı için en az 10 m³ olmalıdır. Bu tip cihazların konulacağı mahallere ait tavan yükseklikleri, cihaz üretici firma katalog değerlerine uygun olmalı ve cihazlar mekanik hasar görmeyecek yerlere yerleştirilmeli; ısıtıcıları taşıyacak konsol, zincir vb. elemanlar mukavemet açısından yeterli olmalı; iç tesisat yerleştirme kurallarına aykırı olmamak şartıyla, üretici firma talimatlarına uyulmalıdır. Yanıcı ve parlayıcı maddelerin yoğun olduğu yerlere, bu tip ısıtıcılar konulmamalıdır. Diğer uygulama kuralları için, TS EN 4191'deki esaslar göz önünde bulundurulmalıdır. Yanma ürünlerini dış ortama atan tüplü radyant ısıtıcılar, yakma havası temin şekline (Yakma havasını bulunduğu ortamdan veya dış ortamdan alan) bağlı olarak, B veya C tipi cihaz kategorisinde değerlendirilmelidir. Bu tip cihazların montaj yeri yükseklikleri ve montaj şekilleri ile ilgili iç tesisat yerleştirme kurallarına aykırı olmamak şartıyla; üretici firma talimatları, diğer hususlar ile ilgili olarak da TS EN 416-1 (Tek brülörlü) ve TS EN 777 (Çok brülörlü) deki esaslar göz önünde bulundurulmalıdır.

6.2. B Tipi (Bacalı) Cihazlar

B tipi cihazlar; yanma için gerekli olan havayı monte edildikleri ortamdan alan, açık yanma odalı, yanma ürünlerini uygun bir atık gaz tesisatı ve uygun bir baca vasıtası ile dış ortama veren cihazlardır.

(TS EN 625, TS 615 EN 26, TS EN 613, TS EN 297, TS EN 297/EK A2+EK A3+EK A5)

6.2.1.Cihazların Monte Edilemeyeceği Yerler

Bacalı cihazlar; binaların merdiven boşlukları ve genel kullanımına açık koridorlarına, baca duvarları üzerine, apartman aydınlıklarına,

hacim ve büyüklüğü ne olursa olsun; açık balkon, yatak odası, banyo ve WC' lere,

Net hacmi 8 m³'den küçük mahallere, İçinde kolay yanabilen madde bulunan ve yanması halinde özel bir tehlike oluşturabilen oda veya bina bölümleri ile İçinde patlayıcı maddeler bulunan mahallere yerleştirilemezler.

6.2.2.Cihazların Monte Edilecekleri Yerler İçin Genel Kurallar

Yanma havasını tesis edildiği ortamdan alan ve 70 kW'ı geçmeyen cihazların montaj kuralları ile bu cihazların yanma havasının temini, konuldukları mahaller ve bu mahallere ait kurallar TS 12514 standardına uygun olmalıdır.

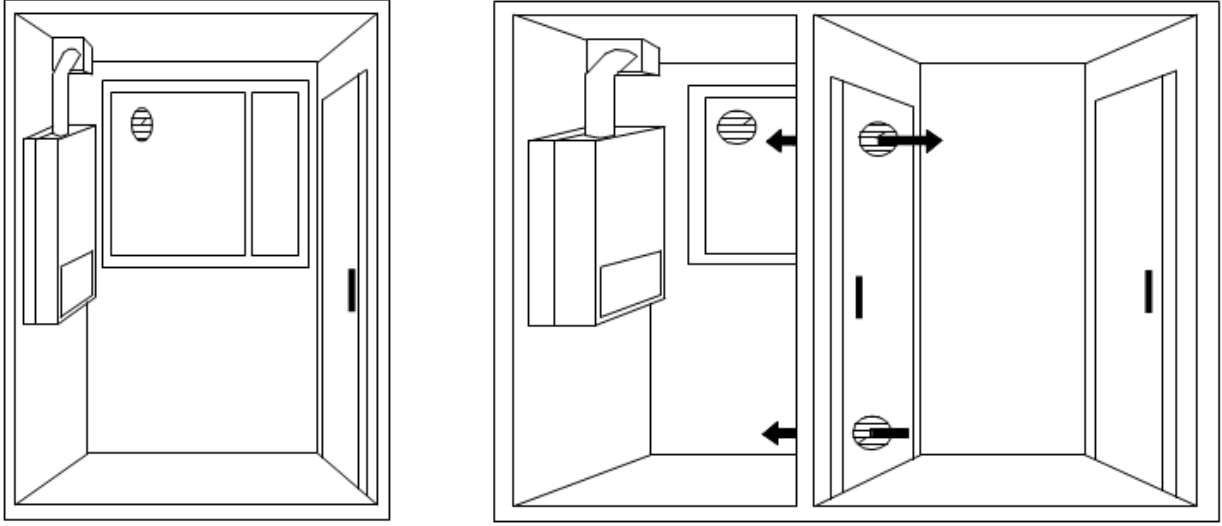
Yanma havası için montaj odası ile irtibatlandırılan komşu mahal; yatak odası, banyo ve tuvalet olmamalıdır. Cihazların bulunduğu mahallerde, atmosfere açılan ve serbest enkesit alanı 150 cm² olan havalandırma menfezi olmalıdır.

Hava sirkülasyonu sağlanan bina aydınlıkları da menfez bağlantısı için kullanılabilir. Cihazların bina yapı elemanına bağlantısı rijit, cihaz ile gaz hattı arasındaki bağlantı ise esnek bağlantı elemanı ile yapılmalıdır.

Cihazlar, mümkün olduğunca baca çıkış deliği yakınına monte edilmeli; cihaz ile baca çıkış deliği arasındaki yatay bağlantı mesafesi kısa tutulmalıdır. Ancak, bunun mümkün olmadığı durumlarda, baca yatay mesafesinin açındırılmış uzunluğu en fazla 2.5 m olmalıdır.

Cihazın monte edileceği odanın hacmi, cihaz/cihazların toplam anma ısıl gücünün her 1 kW 'ı için 1m³ olmalıdır. Montaj odasında bu hacim sağlanamıyor ise; yanma havası, cihazın monte edileceği odaya bitişik bir veya birden fazla odadan, her biri en az 150 cm² serbest enkesit alanlı iki menfez ile temin edilmelidir.

Bu şekilde, birbirine bitişik odaların toplam hacmi 1 kW anma ısıl gücü başına en az 1m³ olmalı, iki menfez de aynı duvara açılmalı; üst menfez tabandan en az 1.80 m yüksekliğe, alt menfez döşemeden en fazla 45 cm yüksekliğe açılmalıdır.



Şekil 16 Menfezler

Oda hacmi $\geq 1 \text{ m}^3/\text{kW}$ 1 No' lu oda hacmi $< 1 \text{ m}^3/\text{kW}$

1 ve 2 No' lu oda toplam hacmi $\geq 1 \text{ m}^3/\text{kW}$ (Şekil 16)

Yanma havası için montaj odası ile irtibatlandırılan komşu mahal; yatak odası, banyo ve WC olmamalıdır.

Cihazların bulunduğu mahallerde, atmosfere açılan ve serbest enkesit alanı 150 cm^2 olan havalandırma menfezi olmalı ve menfez, döşemeden en az 1.80 m yüksekliğe monte edilmelidir. Hava sirkülasyonu sağlanan bina aydınlıkları da menfez bağlantısı için kullanılabilir.

Cihazların, bina yapı elemanına bağlantısı rijit şekilde olmalı; cihaz ile gaz hattı arasındaki bağlantı ise esnek bağlantı elemanı ile yapılmalıdır.

Cihazlar, mümkün olduğunca baca çıkış deliği yakınına monte edilmeli; cihaz ile baca çıkış deliği arasındaki yatay bağlantı mesafesi kısa tutulmalıdır. Ancak, bunun mümkün olmadığı durumlarda, baca yatay mesafesinin açındırılmış uzunluğu en fazla 2,5 m olmalıdır.

Cihaz baca davlumbazından sonra, dik olarak yükselen ve min. uzunluğu 40cm olan baca hızlandırma parçası olmalıdır. Hızlandırma parçasından sonra dirsek konulmalıdır.

Atık gaz boruları bacaya, $2^\circ - 3^\circ$ 'lik ve bacaya doğru yükselen eğim ile bağlanmalı; bacaya, baca enkesitini daraltmayacak biçimde monte edilmelidir.

Atık gaz boru malzemesi, paslanmaz çelik ve emaye edilmiş çelik sac olabilir. Galvaniz sac, plastik ve asbest malzeme kullanılmamalıdır. (Yoğuşmalı cihaz bacası hariç) (TS EN 10088)

Atık gaz boruları birbirine sızdırmaz şekilde bağlanmalı ve eğer kullanılıyorsa, ek yerlerindeki sızdırmazlık malzemeleri sıcaklığa dayanıklı olmalıdır.

Atık gaz boruları; yanıcı ve patlayıcı maddelerin bulunduğu mahaller, yatak odaları, banyo ve WC'lerden geçirilmemelidir.

Atık gaz boruları, kapı ve pencere gibi yapı elemanlarından en az 20 cm uzaklıkta olacak şekilde yerleştirilmelidir. TS 3541'e göre ısı yalıtımı yapılması durumunda, bu mesafeler %25 oranında azaltılabilir.

Atık gaz borularının en kesit alanı, cihazın davlumbaz çıkışındaki en kesit alanından daha küçük olmamalıdır.

6.2.3. Cihazların Bağlandıkları Bacalar İle İlgili Genel Hususlar

Bacalar TS 12514, TS 11389 EN 13384, TS EN 1856, TS 11384 ve TS 11386'da belirtilen şartlara uygun olmalı; sıcaklıktan, yoğuşmadan ve yanma ürünlerinden etkilenmeyecek malzemeden, uygun kalite ve boyutlarda yapılmalıdır.

Bacaların duman kanalları düşey olmalıdır. Düşey doğrultuda, ancak bir kez 30°'yi geçmeyen sapma olabilir.

Vantilatör veya baca fan kiti bacaya direkt olarak bağlanmamalıdır. Cihazların bağlandığı bacalara mutfak aspiratörü bağlanmamalıdır.

6.3. B₁ Tipi (Vantilatörlü – Bacalı) Cihazlar

B₁ Tipi Cihazlar; yanma için gerekli olan havayı monte edildikleri ortamdaki ortamdan alan, açık yanma odalı, yanma ürünlerini bir vantilatör yardımı ve özel atık gaz elemanları vasıtasıyla doğrudan veya atık gaz bağlantı elemanları ve uygun bir baca vasıtasıyla dış ortama veren; havalandırma ihtiyacı bakımından B tipi cihazlar ile aynı kategoride mütalaa edilen cihazlardır.

(TS EN 625, TS 615 EN 26, TS EN 613, TS EN 297, TS EN 297/EK A2+EK A3+EK A5)

6.3.1. Cihazların Monte Edilemeyeceği Yerler

Bakınız; madde 6.2.1.

6.3.2. Cihazların Monte Edilecekleri Yerler İçin Genel Kurallar

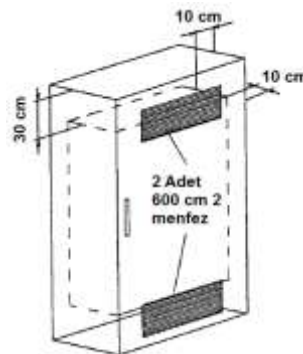
Cihazın monte edileceği odanın hacmi, cihaz/cihazların toplam anma ısı gücünün her 1 kW'ı için 1 m³ olmalıdır. Montaj odasında bu hacim sağlanamıyorsa; yanma havası, cihazın monte edileceği odaya bitişik bir veya birden fazla odadan, her biri en az 150 cm² serbest enkesit alanlı iki menfez ile temin edilmelidir.

Bu şekilde birbirine bitişik odaların toplam hacmi 1 kW anma ısı gücü başına en az 1 m³ olmalı; iki menfez de aynı duvara açılmalı ve üst menfez tabandan en az 1.80 m yüksekliğe, alttaki menfez döşemeden en fazla 45 cm yüksekliğe açılmalıdır.

B₁ tipi cihazın temiz yanma havası temin menfezi, atık gaz borusu çıkış ağzından daha alt seviyede bulunmalıdır. Yanında bulunması halinde, aralarındaki mesafe en az 30 cm olmalıdır.

Cihazların bina yapı elemanına bağlantısı rijit şekilde olmalı; cihaz ile gaz hattı arasındaki bağlantı ise esnek bağlantı elemanı ile yapılmalıdır.

Cihaz kabin içine monte edilmişse, bakım ve onarım için gerekli mesafeler Şekil 17'deki gibi olmalıdır. Cihazların monte edildikleri mahaldeki havalandırma menfezleri; yatak odaları, banyo ve WC'lere açılmamalıdır.



Şekil 17 Bacalı cihaz kabini

6.3.3. Atık Gaz Tesisatı

Atık gaz tesisatında, imalatçı firmaca temin edilen orijinal malzeme kullanılmalıdır. Bir baca ile irtibatlandırılan atık gaz bağlantılarında, esnek metal bacalar kullanılmamalıdır.

Atık gaz boru çıkış ağzları;

Geçit ve koridorlara, dar saçak aralıklarına, binaların havalandırma ve aydınlık boşluklarına, balkonlara (açık veya kapalı), asansör boşlukları ve atık gaz çıkışını engelleyen çıkıntılı yapı kısımlarının altlarına, başka birimlere temiz hava sağlayan açıklıklara, binalar arası avlulara, doğrudan rüzgar direncine maruz kalabilecek yerlere bağlanamaz. Atık gaz çıkış ağzının karşı bina ile olan mesafesi, atık gaz atış doğrultusunda en az 3 m olmalıdır.

Atık gaz çıkış ağzı ile ilgili olarak, Şekil 19'daki şartlar sağlanmalıdır.

6.4. C Tipi (Denge Bacalı – Hermetik) Cihazlar

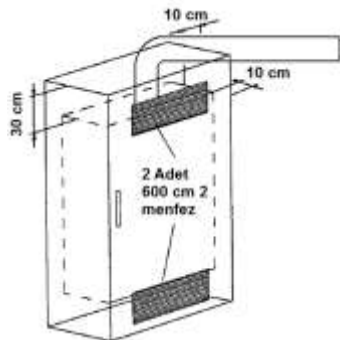
C Tipi denge bacalı cihazlar; yanma için gerekli olan havayı, monte edildikleri ortamdaki bağımsız olarak, özel hava bağlantısı ile dış ortamdaki alan; kapalı yanma odalı, yanma ürünlerini özel atık gaz elemanları ile dış ortama veren, havalandırmaları buldukları ortamdaki bağımsız olan cihazlardır (TS EN 483).

6.4.1. Cihazların Montajının Yapılamayacağı Yerler

Binaların merdiven boşluklarına, genel kullanımına açık koridorlarına, baca duvarları üzerine, ortak mahallere, bina aydınlıklarına ve imalatçı firmanın, cihazın kabinsiz çalışabileceğini belgeleyemediği durumlarda, açık balkonlara C tipi cihazların montajı yapılmamalıdır.

6.4.2. Cihazların Montajının yapılacağı Yerler İçin Genel Kurallar

Cihazların bina yapı elemanına bağlantısı rijit şekilde olmalı, cihaz ile gaz hattı arasındaki bağlantı ise esnek bağlantı elemanı ile yapılmalıdır. Cihaz kabin içine monte edilmiş ise; bakım ve onarım için gerekli mesafeler Şekil 18'deki gibi olmalıdır.



Şekil 18 Hermetik cihaz kabini

Cihazın ısınmasını önlemek amacıyla; kabinin havalandırılması Tablo 22'ye uygun olarak, alt ve üstten iki havalandırma menfezi ile sağlanmalıdır.

Menfez yeri	Kabin Menfezleri	
	Doğrudan dış hava ile irtibatlı menfezler	Bina içi ile irtibatlı menfezler
	Cihazın anma ısı gücünün her kW'ı için cm ² olarak	
Üst	4.5	9
Alt	4.5	9

Tablo 22 Kabin Menfezleri

Örnek: 24 kW'lık bir cihaz monte edilecek kabine, kabin dış ortamla irtibatlı ise 110 cm² lik iki menfez; bina içi ile irtibatlı ise 220 cm² lik iki menfez açılmalıdır. Ayrıca, cihaz ısıtılmayan bir mahale monte edilecekse; tesisat suyundaki donmaya karşı tedbir alınmalıdır.

6.4.3. Atık Gaz Tesisatı

C tipi gaz yakıcı cihazların atık gaz tesisatına ait boyutlandırma, cihazların anma ısıl yüklerine ve cihazın sürekli devrede kalış süresine bağlı olarak belirlenir. Bu cihazlarda, yanma için temiz hava temini ve atık gaz tesisatında kullanılan yardımcı donanımlar için; imalatçı firma tarafından temin edilen ve imalatçı firma talimatlarında belirtilen orijinal parçalar kullanılmalı ve bunlar, imalatçının talimatlarına göre monte edilmelidir.

C tipi cihazların atık gaz tesisatı için, cihazın monte edildiği odaya ilişkin bir sınırlama yoktur. Bu cihazların atık gaz tesisatı; gaz çıkış yeri şartları (boru çıkış ağzının çeşitli formlara göre konumları; düşey, yatay asgari mesafeleri, kanallara veriliyorsa kanalların kesit alanları vb) TS 12514 standardında belirtilen kurallara uygun olarak yapılmalıdır.

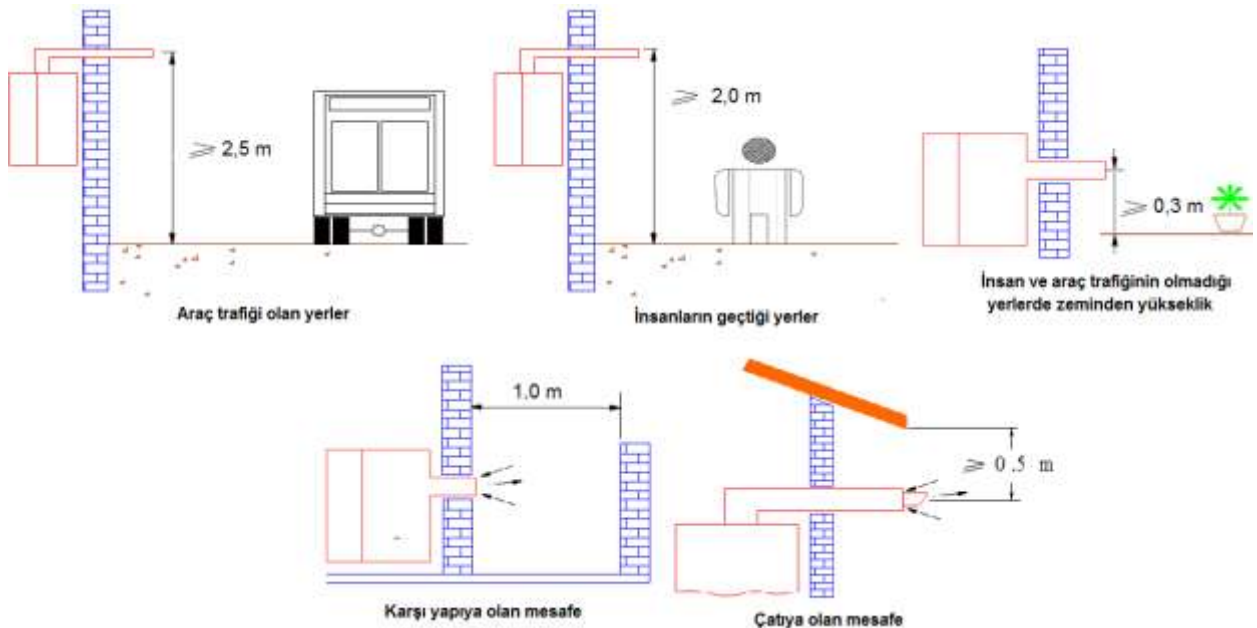
C tipi cihazlara ait baca çıkışları, mutlaka direkt dış ortama açık ve hava sirkülasyonu olan yerlere bağlanmalıdır.

Cihaz veya cihazların toplam kapasitesi 70 kW ısıtma gücü ve üzerindeki C tipi cihaz bacaları, cepheden çıkartılmayacak çatı üzerinden verilecektir.

Geçit ve koridorlara, dar saçak aralıklarına, binaların havalandırma ve aydınlık boşluklarına, balkonlara (açık veya kapalı), asansör boşlukları ve atık gaz çıkışını engelleyen çıkıntılı yapı kısımlarının altlarına, başka birimlere temiz hava sağlayan açıklıklara, binalar arası avlulara ve doğrudan rüzgar direncine maruz kalabilecek yerlere bağlanmamalıdır.

Atık gaz çıkış ağzının karşı bina penceresi ile olan mesafesi, atık gaz atış doğrultusunda en az 3 m olmalıdır. Binaların en üst katlarındaki dairelere ait hermetik cihazların baca çıkışlarının, bina aydınlığına verilebilmesi, üretici firmaya ait orijinal parçalarla düşey istikamette yükselme yapılmalı ve aydınlık bitim noktasına ulaşılmalıdır. (burada toplam baca uzunluğu, cihaz üretici firmanın müsaade ettiği sınırlarda kalmalıdır.) Ayrıca çıkış yapılan nokta ile çatı mahyası arasındaki mesafe, aydınlıktan kaç adet dairenin yararlandığı ve pencerelerin durumu da değerlendirilmelidir.

C tipi cihazlar için atık gaz boru çıkış ağzı, bitişik nizam binalarda bina yan cephesinden dışarıya verilmemelidir.



Şekil 19 C tipi cihazların atık gaz boru çıkış ağzının yerleşimi

Atık gaz boru çıkış ağızı, geçit alanlarındaki zeminden en az 2 m yükseklikte olmalıdır.

Kaldırımlara cepheli yarı bodrum binalar için, gerekli emniyet tedbirleri alınmak şartıyla, bu yükseklik en az 1 m olabilir.

C tipi vantilatörsüz cihazların atık gaz tesisatı boru ağızları arasında, yukarı doğru en az 2.5 m mesafe olmalıdır. Ayrıca; bu cihazların atık gaz çıkış ağızı, pencere alt kenarının 30 cm altında olmalıdır.

Zemin seviyesinin altındaki (bodrum katlarında) "C" tipi cihazlar; yalnız, her cihazın yanma havası ve atık gaz boru hatları kendine ait kanallara (Kuranglez) açılıyorsa tesis edilebilir. Kanalların kesit alanları en az;

- Anma ısı gücü 14 kW'ye kadar olan cihazlarda ; 0,5 m²
- Anma ısı gücü 14 kW'den fazla olan cihazlarda ; 0,75 m²
- Kanalin küçük kenar boyutu en az 0.5m olmalıdır.

Bu kanallara açılan havalandırma menfezi veya pencere olmamalıdır.

C tipi cihazlarda, yanma havası ve atık gaz boru çıkış ağızları, çatı üzerinden en az 40 cm yükseklikte olmalıdır. C tipi cihazlarda yatay çıkış ağızları, cihaza yağmur suyu vb. girmemesi için, dış tarafta aşağıya doğru %1-2 eğimle monte edilmelidir.

C tipi cihazlarda yanma havası ve atık gaz boru çıkış ağızları, yakıt pompaları ve yakıt depolarından en az 5m yatay uzaklıkta olmalıdır.

6.4.4. Atık Gaz Tesisatının Yanabilen Yapı Malzemelerinden Uzaklığı

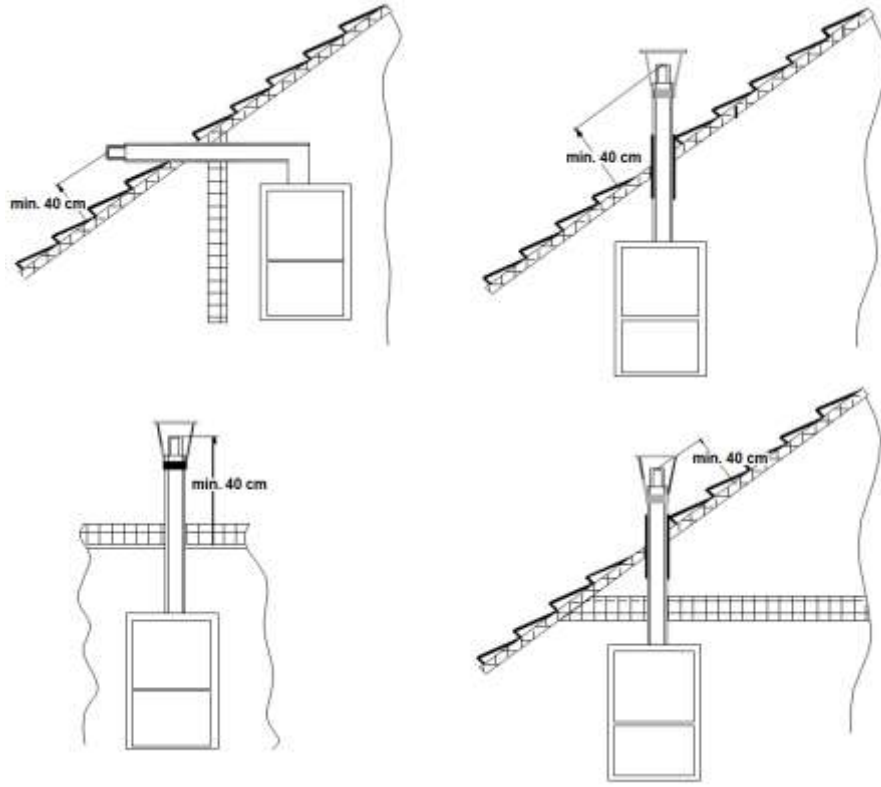
C tipi cihazların atık gaz tesisatı, yanabilen yapı malzeme veya elemanlarına en az 5 cm uzakta olmalıdır. Ancak, cihazın maksimum anma ısı gücünde yapı elemanlarındaki sıcaklık 85°C'den yukarı çıkmıyorsa ve bu husus kullanma kılavuzunda belirtilmişse; bu mesafenin bırakılmasına gerek yoktur.

6.4.5. Atık Gaz Tesisatının Çatıdan Yapılması

Atık gaz tesisatı, imalatçı firma talimatlarına göre; çatıdan yapılabilecek cihazlar çatı katlarına veya çatı/teras altındaki odalara monte edilebilir.

Ancak bu durumda;

- Tavanın ateşe dayanıklı olması gerekir. Cihazın temiz yanma havası temini ve atık gaz çıkışını sağlayan "atık gaz tesisatı"; çatı arasında, ateşe dayanıklı malzeme ile izole edilmelidir.
- Tavan ateşe dayanıklı malzemeden değilse; "atık gaz tesisatı", tavan geçişinden itibaren yanmayan malzeme ile izole edilmeli veya ayrı bir koruma borusu içine alınmalıdır.
- Borularda yoğuşmayı önlemesi bakımından, atık gaz tesisatının çatı arasında kalan kısmı mutlaka izole edilmelidir.



Şekil 20 Hermetik baca çatıdan çıkışı

6.5 Yoğuşmalı cihazlar

Yoğuşmalı cihazların atık gaz bağlantıları, atık gaz tesisatı malzemesi, yoğuşma sıvısının atılması ve cihazların devreye alınması; TS 12514 standardına uygun olarak yapılmalıdır.

Cihaz veya cihazların toplam kapasitesi 50 kW ve üzerindeki yoğuşmalı cihazlar, sadece cihaz odası olarak kullanılan müstakil bir mahale tesis edilmeli ve mahal dışına da elektrik şalteri konmalıdır. Yakma havasını dış ortamdan alan yoğuşmalı cihazların tesis edildikleri mahalde, dış atmosfere açılan en az 150 cm² serbest en kesit alanlı bir menfez olmalıdır.

6.5.1 Yakma havasını dış ortamdan alan yoğuşmalı cihazlar

Binaların merdiven boşlukları ve genel kullanımına açık koridorlarına, baca duvarları üzerine, apartman aydınlıklarına, açık balkonlara, yatak odalarına ve patlayıcı veya kolayca alev alabilen maddelerin depolandığı mahallere bağlanmamalıdır.

6.5.2 Yakma havasını bulunduğu ortamdaki yoğuşmalı cihazlar

Binaların merdiven boşlukları ve genel kullanımına açık koridorlarına, baca duvarları üzerine, apartman aydınlıklarına, açık balkonlara; banyo, tuvalet, yatak odalarına ve patlayıcı veya kolayca alev alabilen maddelerin depolandığı mahallere bağlanmamalıdır.

Kapasite sınırlaması olmaksızın, yakma havasını bulunduğu ortamdaki cihazlar; doğrudan dış ortama açılan havalandırma menfezi bulunan ve sadece cihaz odası olarak kullanılan müstakil bir mahale konulmalıdır.

6.5.3 Atık gaz tesisatı

Yoğuşmalı cihazlarda, cihazlar ile baca arasındaki atık gaz bağlantısı (duman kanalları) ve bacalar; üretici firmaya ait sistem sertifikasyonuna sahip olmalı veya TS EN 1856-1, 1856-2, TS EN 13063-2 veya TS EN 14471 standartlarından herhangi birinin belgelerine sahip olmalıdır.

Hermetik baca uygulamalarında (Konsantrik); duman kanalı ve baca sistemi, akredite kurumlarca onay verilmiş sistem sertifikasyonuna sahip olmalıdır.

Baca boyutlandırma hesabı, TS 11389 EN 13384-1 ve TS 11388 EN 13384-2 standardına uygun yapılmalıdır.

Baca boyutlandırması, negatif basınçlı baca sistemine göre yapılabilir. Ancak; bağlantı şekilleri, pozitif basınçlı baca sistemine uygun olmalı ve baca sisteminde kullanılacak malzeme yoğunlaşan sıvıya mukavim olmalıdır.

Baca gazı çıkış basınç değerleri, imalatçı firma tarafından beyan edilmek zorundadır.

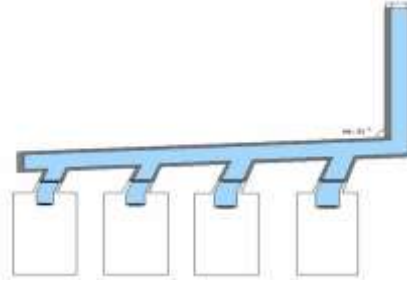
Baca gazı hattında oluşan yoğunlaşma sıvısı tahliyesi için, duman kanalı ve bacaların birbirine bağlantıları yatayda asgari 30°'lik bir eğimle yapılmalı; 90°'lik dirsekler kullanılmamalıdır.

Metal bacanın periyodik kontrolü ve temizlenmesi amacı ile baca sistemine, tam sızdırmazlık sağlanmak şartıyla, kontrol ve temizleme parçası tesis edilebilir.

Baca gazı hatları; binalarda sadece kendilerine ait, uzunlamasına havalandırılmış DIN 18160-1'in istediği şartları yerine getiren veya yangına 90 dakika dayanabilen ve baca kesitinin en az 1,5 katı bir kesite sahip olan şaftlara ve kanallara yerleştirilmelidir.

6.5.4. Kaskad Baca Sistemi

Birden fazla cihazın hızlandırma parçalarının, yatayda oluşturulacak kollektör ile ortak bir duman kanalına bağlanması ve baca gazlarının atmosfere atılmasının ortak bir baca ile yapıldığı sistemdir.



Şekil 21 Kaskad baca

Kaskad baca sistemine dahil olan cihazlar, aynı tür yakıt yakmalıdır. Kaskad baca sisteminde en fazla kaç cihazın kullanılabileceği, akredite kuruluşlarca verilmiş olan raporlara göre belirlenmeli veya kullanılacak baca hesap programları ile sınırlı olmalıdır. Baca boyutlandırma hesabı, TS 11388 EN 13384-2 standardına uygun olmalıdır. Duman kanalları ve bacalar, yoğunlaşma sıvısına mukavim olmalıdır. Hesaplamalarda kullanılacak programlar TSE Belgesine sahip olmalıdır.

Kaskad sistemlerde cihazlar ile baca arasındaki atık gaz bağlantısı (duman kanalları) ve bacalar; üretici firmaya ait sistem sertifikasyonuna veya TS EN 1856-1, 1856-2 ya da TS EN 14471 uygunluk belgelerinden herhangi birine sahip olmalıdır. Ayrıca, sistemde kullanılması gerekebilecek geri akım güvenlik klapesi, TS 11388 EN 13384-2 standardına uygun baca akışkanları dinamiği hesaplama sonuçlarına göre seçilmelidir.

6.5.5. Havalandırma Tesisatı

Yakma havasını dış ortamdan alan yoğunlaşmalı cihazların tesis edildikleri mahalde, dış atmosfere açılan en az 150 cm² serbest enkesit alanlı bir menfez olmalıdır.

Yakma havasını cihazın bulunduğu ortamdan alan yoğunlaşmalı cihazların tesis edildikleri mahalde; havalandırma açıklığı boyutlandırması, madde 7.3.1 de belirtilen hesaplama yöntemi ile yapılacaktır.

6.5.6. Yoğuşma Suyunun Tahliyesi

Isıtma işlemi esnasında, yoğuşmalı kazanında ve baca gazı hattında oluşan yoğuşma suyunun pH değeri 3 - 4 arasında olduğundan; tahliyesi uygun şartlarda yapılmalıdır.

Anma ısı gücü 200 kW' a kadar olan yoğuşmalı kazanlarda, oluşan yoğuşma suyu nötralize edilmeden atık su şebekesine boşaltılabilir.

Anma ısı gücü 200 kW'dan büyük olan yoğuşmalı kazanlarda, oluşan yoğuşma suyu nötralize edilerek pH değeri 6.5 - 9 arasına yükseltilerek atık su şebekesine o şekilde boşaltılmalıdır.

Yoğuşma suyu tahliyesinin kanal bağlantısı serbestçe görülebilir olmalıdır. Bu bağlantı; eğimli olarak ve bir sifon kullanılarak uygun numune alma tertibatları ile donatılmalıdır. Yoğuşma suyu tahliyesinde, sadece korozyona dayanıklı olmayan malzemeler kullanılmalıdır. Ayrıca; borularda ve bağlantı parçalarında, galvanizli veya bakır alaşımlı malzeme kullanılmamalıdır.

Düşük baca gazı sıcaklığı ve bunun sonucu olarak meydana gelen düşük çekiş güçleri ve baca gazlarının baca sisteminde yoğuşmaya devam etmeleri nedeniyle, baca gazı hattı üzerine drenaj hatları konulabilir. Ancak bu durumda, yoğuşma suyu tahliyesinde su yığılmasını sağlayan bir sifon monte edilerek, baca gazı sızıntısı önlenmelidir.

6.6. Yakıcı Cihaz Bağlantıları

Her cihazın girişine, bir adet kesme vanası mutlaka konulmalıdır. Cihaz bağlantıları, cihaz vanası ile cihaz bağlantı rakoru arasına yerleştirilen; bükülebilir, esnek, ondüleli, paslanmaz çelik hortumdan oluşmalıdır. Esnek bağlantı elemanı, alev ve sıcak gazlardan etkilenmeyecek bir biçimde yerleştirilmelidir. Ocak ve soba bağlantılarında TS 14800 standardı kullanılacak ve sadece standardın izin verdiği ölçülerde (0,5 m; 0,75 m; 1,0 m; 1,25 m; 1,5 m ve 2,0 m) kullanılacaktır. Diğer tip cihazlar (Kombi, Şofben, vb.) için, esnek bağlantı hortumunun uzunluğu en fazla 50 cm olmalıdır. Doğal gaz hattı bağlantısı esnek bağlantı elemanı ile yapılan cihazlar (mutfak cihazları hariç), yere veya duvara sabitlenmelidir.

6.7 Radyant tüplü ısıtıcı sistemleri

Radyant tüplü ısıtıcı sistemler, yanma ürünlerinin tahliyesi ve yanma havasının içeri alınmasında uygulanan metoda göre sınıflandırılır.

Radyant tüplü ısıtıcı cihazlara ait yanma havası temini için hava giriş yolunun/yollarının enine kesit alanları, TS EN 13410'a uygun olmalıdır. Yanma ürünlerine ait atık gazların, cihazın tesis edildiği oda dışına atılması için; bir baca veya bir tertibat mevcut ise, yanma ürünlerine ait çıkış yolu kapanmaya karşı korumalı olarak tasarlanmalı ve düzenlenmelidir.

Cihaz parçaları ve kontrol tertibatları; ayar, bakım ve değiştirme için kolayca erişilebilir şekilde düzenlenmelidir. Cihazların elektrik donanımı; elektrikten kaynaklanan tehlikelerden korunacak şekilde tasarlanmalı, yapılmalı ve EN 50165 özelliklerine uygun olmalıdır.

Radyant tüplü ısıtıcı cihazlar, kolay tutuşabilen yanıcı ve patlayıcı maddelerin depolandığı mahallere yerleştirilmemelidir. Cihazlara ait üst havalandırma açıklıkları, cihaz montajının yapıldığı kot seviyesinden daha üst noktada bulunmalıdır.

6.8 Elektrik jeneratörleri

Doğal gazın yanması sonucunda açığa çıkan ısı enerjisini elektrik enerjisine çeviren ve bir grup hâlinde çalışan, gidip gelme hareketli, içten yanmalı motorlardır (Şekil 22).

6.8.1 Cihazların monte edilecekleri yerler için genel kurallar

Jeneratör dairesi olarak adlandırılan müstakil bir mahale tesis edilmelidir. Yaşam mahallerine tesis edilemez. Sıcak su kazanları, kızgın su kazanları, buhar kazanları, buhar jeneratörleri gibi; yakma havasını bulunduğu ortamdan alan cihazlarla aynı ortamda bulunmamalıdır. Elektrik jeneratörü dairelerinde; katı, sıvı, gaz yakıt tankı veya depoları bulunmamalıdır. Elektrik jeneratörü dairesi dışında, elektrik jeneratörü dairesinin tüm elektriğinin kesilmesini sağlayacak bir düzenek veya cihaz (Ana kapatma şalteri) bulunmalıdır. Elektrik jeneratörü dairesinin ara kat veya çatı katında olması durumunda, binanın yeni statik yük dağılımı buna uygun olmalıdır.

Elektrik jeneratörlerine ait doğal gaz boru hatlarının birleştirilmesi, kaynak ile yapılmalıdır. Elektrik jeneratörü dairesinde emniyet kurallarına uyulmalıdır. Elektrik jeneratörlerinin egzoz sisteminde mutlaka susturucu bulunmalıdır. Jeneratörün yerleştirildiği zemine, titreşimi iletmesini önlemek için, titreşim izolatörleri kullanılmalıdır.

Elektrik jeneratör dairelerinde, solenoid vana ile irtibatlandırılmış ve üst havalandırmadan daha yüksek bir seviyeye, patlayıcı ortam korumalı (ex-proof) gaz alarm cihazı tesis edilmelidir. Solenoid vana, oluşabilecek bir gaz kaçağı durumunda; gaz alarm cihazından aldığı sinyal doğrultusunda, Elektrik jeneratörü dairesine gaz girişini engelleyecek bir noktaya yerleştirilmelidir.

Boru hattı üzerindeki; ayar, kumanda, ölçme ve kontrol cihazlarının dişi bağlantı ile yapılması durumunda, TS 61'e uyulmalıdır. Gaz kontrol hattı ekipmanları, Madde 10.2 ve Madde 10.3'e uygun olmalıdır. Atık gaz çıkış boruları, sızdırmazlığı sağlayacak şekilde birleştirilmeli ve bağlantılarda kullanılacak sızdırmazlık maddeleri ısıya dayanıklı olmalıdır. Atık gaz çıkış boruları; jeneratörün yerleştirildiği mahal dışındaki başka yaşam mahallerinden geçirilmemelidir. Atık gaz çıkış borusu üzerinde ve yatayda, Elektrik jeneratörü baca adaptöründen sonra 3D mesafede bu sağlanamıyor ise; düşeye dönüş dirseğinden 2D mesafede, baca gazı analizi numune alma noktası bulunmalıdır.

Elektrik jeneratörlerinde, ithalatçı/imalatçı firma tarafından onaylı baca ayrıntıları; atık gaz tesisatında da imalatçı firma tarafından temin edilen ve imalatçı firma talimatlarında belirtilen orijinal parçalar kullanılmalıdır. Bunlar, imalatçı talimatlarına göre monte edilmelidir.

Elektrik jeneratörlerine ait baca çıkışları; mutlaka doğrudan dış ortama açık, hava sirkülasyonu olan yerlere bağlanmalı ve herhangi bir hava giriş noktasından en az 5 m uzağa atılmalıdır. Geçit ve koridorlara, dar saçak aralıklarına, binaların havalandırma ve aydınlık boşluklarına, balkonlara (açık veya kapalı), asansör boşlukları ve atık gaz çıkışını engelleyen çıkıntılı yapı kısımlarının altlarına, başka birimlere temiz hava sağlayan açıklıklara, binalar arası avlulara ve doğrudan rüzgâr direncine maruz kalabilecek yerlere bağlanmamalıdır.

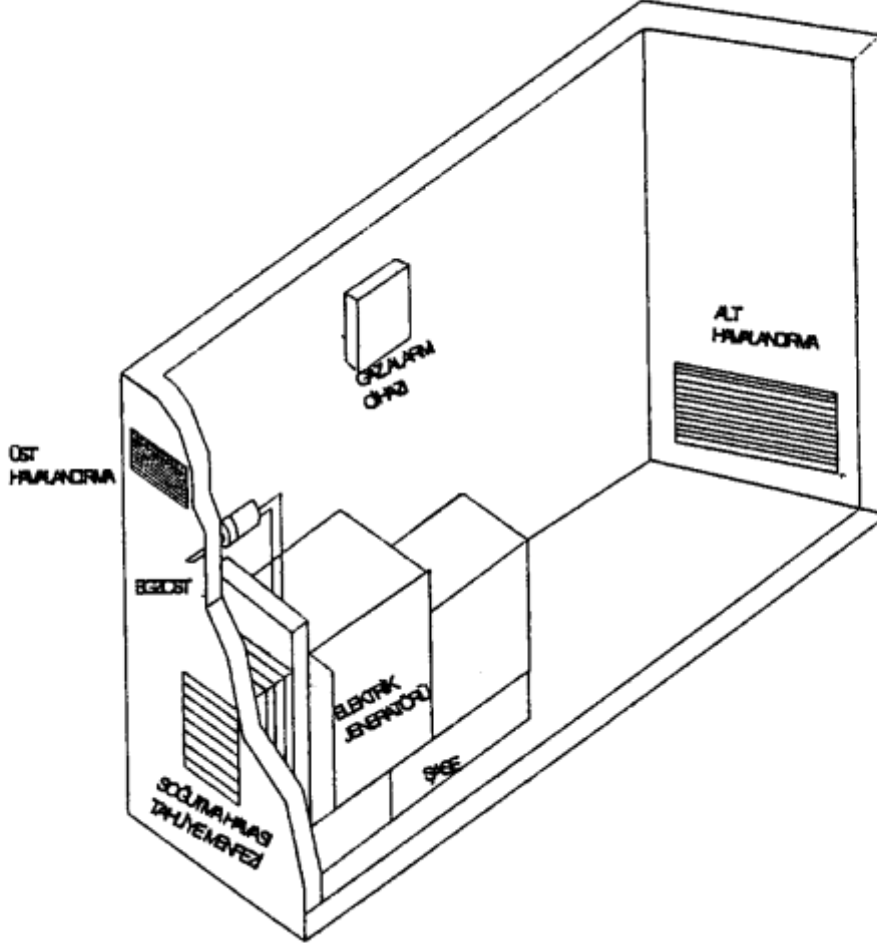
İnsanların geçtiği yerlerde, örneğin kaldırımlarda; baca çıkış yüksekliği en az 2,3 m olmalıdır. Açık alanlarda, baca çıkışı yerden en az 1 m yükseklikte olmalıdır. Baca çıkışları, dış darbeye maruz kalabileceği yerlerde; paslanmaz veya galvaniz çelik tel örgü kafeslerle korunmalıdır. Bu ölçüler, araç trafiğinin olduğu yerlerde oluşabilecek bir darbe göz önünde bulundurularak arttırılmalıdır. Dışarıya taşan çatı veya ahşap kaplamanın üstten bacaya uzaklığı, en az 1,5 m olmalıdır.

6.8.2 Elektrik jeneratör dairesinde havalandırma

Elektrik Jeneratörlerinin soğutma havası ihtiyacı, imalatçı firma tarafından belirtilmeli ve soğutma havasının geçeceği kesit hesaplanırken hava hızı, 1-2 m/s aralığında alınmalıdır.

Elektrik jeneratörlerine ait havalandırma menfez kesitleri veya havalandırma fan debileri belirlenirken; yakma havasının ve soğutma havasının toplam değeri esas alınmalıdır.

Yakma havası temini için tabii havalandırma kesit alanı Madde 7.3.1'e göre; cebri havalandırma, Madde 7.3.2'ye göre hesaplanır.



Şekil 22 Elektrik jeneratör dairesi

7. KAZAN DAİRESİ TESİS KURALLARI

Bir veya birden çok birimde ısıtma sağlamak amacıyla, doğal gazın yakılmasını sağlayan ve anma ısı güçleri 70 kW ve daha büyük olan ısı üretme cihazlarıdır.

Isı üreticisi; ilgili mamul standartlarına ve kural standartlarına (TS EN 303-1, TS EN 303-3, TS 377 EN 12953, TS 430, TS 497, TS EN 12952, TS EN 12952 -1, TS 4040 ve TS 4041 vb.) uygun olmak mecburiyetindedir.

Isı üreticisinin yerleştirildiği mahallerdeki duvar ve tavan aralıklarının ölçüleri, TS 3818'e uygun olmak şartı ile imalatçı tarafından şart koşulan değerlerin altına düşmemelidir.

Bakım ve onarım amaçları için brülörün yerinden geri çıkarılması veya yana alınması imkânını verecek; gerektiğinde kapısı da olan, yeterli alanlar mevcut olmalıdır.

Buhar Kazanlı Kazan Dairelerinde:

Yüksek basınçlı (0,5 Atü'den daha yüksek işletme basıncına sahip) buhar kazanları; konutların içine, altına, üstüne, bitişiğine; büro, sosyal ve çalışma hacimleri gibi insanların sürekli olarak kullandıkları hacimlerin içine, altına, üstüne ve bitişiğine ancak TS 377-6 EN 12953-6'daki sınırlamalar çerçevesinde tesis edilebilir.

Buhar kazanları ve buhar jeneratörlerinin yerleştirileceği hacimler için, yetkili kurum ve kuruluşlardan onay alınmalıdır.

7. 1. Kazan Dairelerinde İlave Tedbirler

Isı üreteçlerinin tesis edildiği mahallerde; katı, sıvı, gaz yakıt tankı veya depoları bulunmamalıdır.

Kazan dairesi kapıları, yanmaz malzemeden (genelde çelik) ve dışarıya açılacak şekilde yapılmalıdır.

Kazan dairesi ara kat veya çatı katında ise; binadaki yeri, statik yük dağılımı ve ilgili kurumların vereceği onay raporu neticesinde kontrol edilmelidir.

Bakım ve onarım amaçları için, brülörün yerinden çıkarılması veya yana alınması imkânını verecek; gerektiğinde kapısı da olan, yeterli alanlar mevcut olmalıdır. İmalatçı tarafından şart koşulan değerlerin altına düşülmemelidir.

Konutlardaki merkezi sistem ısıtmalarda, binanın sıcak su ve mutfak kullanımı için; merkezi sistem sayaç vanasından önce, ayrı bir hat/branşman tesis edilmelidir.

Kazan dairesine, emniyet kuralları ve cihazların kullanım talimatları asılmalı; sertifikalı firma kullandığı cihazlara (kazan, brülör) ait garanti belgelerini, yetkili servislerin listesini, acil durumlarda başvurulması gereken telefonları kullanıcıya verilmelidir.

Konulacakları yerlerin hacmi bakımından küçük ve büyük gaz tüketim cihazları (kazanlar), ikisinin birden çalıştırılması için yeterli olmayan bir hacme yerleştirilmiş ve yedek kazan kullanımı olacak ise; ikinci kazanın çalıştırılması hâlinde cihazlardan birinin gazını otomatik olarak kesen ve her iki cihazın aynı anda çalışmasına engel olacak ek bir gaz akış emniyet tertibatı konulmalıdır. Ayrıca; kazanların duman kanallarına klapeler tesis edilerek, çalışmayan kazanın baca ile irtibatı kesilmelidir.

Konutlarda yedek kazan kullanımına ise; binanın ısınma ve sıcak su ihtiyacına bakılarak, DAĞITIM ŞİRKETİ tarafından karar verilmelidir.

Bu amaçla kullanılacak kazanlardan, sadece en büyük olanın tüketim değeri esas alınarak; baca ve havalandırma boyutlandırılması yapılmalıdır. Bu durumda, hesap ve boyutlandırmalar yedek kazan hesaba katılmadan yapılmalıdır.

Sayaç seçimi yapılırken, yedek kazan hesaba dâhil edilmelidir.

Yedek kazan brülör tipi (atmosferik veya üflemlerli) asıl kazan brülör tipinden farklı, kapasitesi ise asıl kazan kapasitesinden büyük olmamalıdır.

7. 2. Gaz Hattı Montaj Kuralları

Merkezi ısıtma sistemlerine ait doğal gaz boru hatlarının birleştirilmesi, kaynaklı yapılmalıdır. Boru hattı üzerindeki ayar kumanda ölçüm ve kontrol cihazlarının dişli bağlantı ile yapılması durumunda, TS 61'e uyulmalıdır.

Bağlantılar;

Çap \leq DN 65 Kaynaklı, Flanşlı, Vidalı

Çap $>$ DN 65 Kaynaklı, Flanşlı şeklinde olmalıdır.

Atmosferik ve fanlı brülörlü sistemlerde gaz teslim noktasından en yakın cihaza kadar olan boru iç hacmi;

21 mbar' da $V = (\Pi \times D^2 \times L) / 4 + S / 500$ 'den,

50 mbar ve üstü basınçlarda ise $V = (\Pi \times D^2 \times L) / 4 + S / 1000$ 'den daha düşük olmamalıdır

V = Ölü Hacim (m³)

D = Boru İç Çapı (m) L = Boru Boyu (m)

S = Sayaç Hacmi (dm³) .

SAYAÇ TİPİ	Sayaç Hacmi (dm ³)	Max. Debi (21 mbar) m ³ /h	Max. Debi (300 mbar) m ³ /h
G4	2	6	8
G6	5	10	13
G10	5	16	21
G16	10	25	33
G25	21	40	52

Tablo 23 Ölü hacim hesabı için sayaçlar

Gaz teslim noktası ile cihazlar arasındaki boru tesisatı üzerinde ikinci bir basınç düşürme noktası tesis ediliyor ise; regülatör sonrasındaki hatlar için belirli bir asgari hacme gerek yoktur. (İkinci basınç düşürme noktasındaki regülatör, ihtiyaç duyulan debi ve basınç değerine uygun olarak seçilmelidir.) Merkezi sistem sayaç vanası ve sayacı, bina dışında veya bina içinde uygun olan bir ortak mahale tesis edilmelidir. Eğer sayaç bina dışına yerleştirilemiyor ve merkezi sistem hattı ile domestik hat, ayrı ayrı veya ortak tek bir hat olarak kazan dairesinden geçecek ise; kazan dairesinden çıktıktan sonra, merkezi sistem sayaç vanası ve sayacı tesis edilmeli ve sonrasında merkezi sistem hattı tekrar kazan dairesine dönmelidir. Ortak hattan ayrılan veya müstakil olarak ilerleyen domestik hat için de; bir kesme vanası, kazan dairesi dışında ortak mahale tesis edilmelidir.

7. 3. Havalandırma

Havalandırma açıklıkları dış ortama direkt olarak açılmalı; bunun mümkün olmadığı durumlarda, havalandırma kanallarıyla yapılmalıdır. Mahaller endirekt olarak havalandırılmamalıdır.

Kanal uzunluğu (yatay ve düşey uzunluklar ile dirsek eşdeğer uzunlukları toplamı) 10 m ve üzerinde ise; havalandırma mekanik olarak yapılmalıdır.

Havalandırma kanallarında 90°'lik dirsek eşdeğer uzunluğu 3 m; 45°'lik dirsek eşdeğer uzunluğu 1,5 m ve ızgaralar için eşdeğer uzunluk 0,5 m. alınmalıdır.

Üst havalandırma, havalandırma bacası ile (Şekil 25) tabii olarak yapılabilir. Alt havalandırma kanalı, brülör seviyesine kadar indirilmelidir.

Alt ve üst havalandırmaların her ikisi de tabii veya cebri (mekanik) yapılabilir. Tek başına üst havalandırma cebri olamaz. Alt havalandırma cebri, üst havalandırma tabii olabilir.

Taze hava veya egzost fanlarının herhangi bir nedenle devre dışı kalması durumunda, brülörün de devre dışı kalmasını sağlayan otomatik kontrol sistemi kullanılmalıdır. Havalandırma tesis edilirken, kazan dairesinde asla negatif basınç oluşmaması sağlanmalıdır.

Üst ve alt menfezler, mahalın üst ve alt seviyelerine kısa devre hava akımının engellenmesi için, birbirlerinden mümkün olduğunca uzak yerleştirilmelidir. Üst havalandırma menfezi tavandan en fazla 40 cm aşağıda; alt havalandırma menfezi döşemeden en fazla 50 cm yukarıda olacak şekilde açılmalıdır.

Havalandırma; yangın ve dumanı en az 90 dakikalık sürede (yangın direnç süresi), kazan dairesinden ve ateşleme düzenine ait odalardan diğer odalara taşımayacak biçimde yapılmalıdır. Hava kanalları, diğer hava kanalları ile bağlantılı olmamalı ve gerektiği zaman temizlenebilmelidir.

Sıvı yakıtlı kazanların gaz yakıtlı kazanlar ile aynı kazan dairesinde kullanılması durumunda; bu kazanların da kapasiteleri hesaba dahil edilerek, buna uygun havalandırma açıklıkları bulunmalıdır.

7. 3. 1. Tabii Havalandırma (Atmosferik ve fanlı brülörlü kazanlar)

Tabii havalandırmada, alt ve üst menfezlerin dış hava ile direkt temas etmesi sağlanmalıdır. Kazan dairesi toprak kotunun altında kalıyorsa; havalandırma, uygun boyutlarda kanallar ile sağlanmalıdır.

Havalandırma menfez ve kanalları korozyona karşı mukavim; kolay yanmayan galvaniz, alüminyum, bakır, DKP sac v.b. malzemelerden imal edilebilir (TS 3419). DKP sac kullanılması durumunda, menfez ve kanallar antipas üzeri yağlı boya ile boyanacaktır.

Toplam kurulu gücü 1000 kW'a kadar olan kazan dairelerinin havalandırmasında, doğrudan dışarı açılan menfezler için yeterli kesit alanı aşağıdaki formüle göre hesaplanmalıdır.

$$S_A = F \times a \times 2,25 \times (\sum Q_{br} + 70)$$

S_A	Alt havalandırma net kesit alanı (cm ²)
F	Menfezin geometrisine bağlı katsayı
$F = 1$	Uzun kenarı, kısa kenarının 1,5 katından fazla olmayan dikdörtgen
$F = 1$	Dairesel
$F = 1,2$	Izgaralı
$F = 1,1$	Uzun kenarı, kısa kenarının 5 katına kadar olan dikdörtgen
$F = 1,25$	Uzun kenarı, kısa kenarının 10 katına kadar olan dikdörtgen
a	Menfezin ızgara katsayısı
$a = 1$	Izgarasız
$a = 1,2$	Izgaralı
$\sum Q_{br}$	Toplam Anma Isıl Gücü (kW)

Toplam kurulu gücü 1000 kw'ın üzerinde olan kazan dairelerinin havalandırmasında, toplam anma ısıl gücünün her 1 kw'ı için 1,6 m³/h hava ihtiyacı vardır. Buradan hareketle, doğrudan dışarı açılan menfez için gerekli kesit alanı, aşağıdaki formülle hesaplanmalıdır.

$$S_A = \frac{\sum Q_{br}}{3600}$$

$\sum Q_{br}$ Toplam Anma Isıl Gücü (kw)

S_A Menfez Kesit alanı (m²)

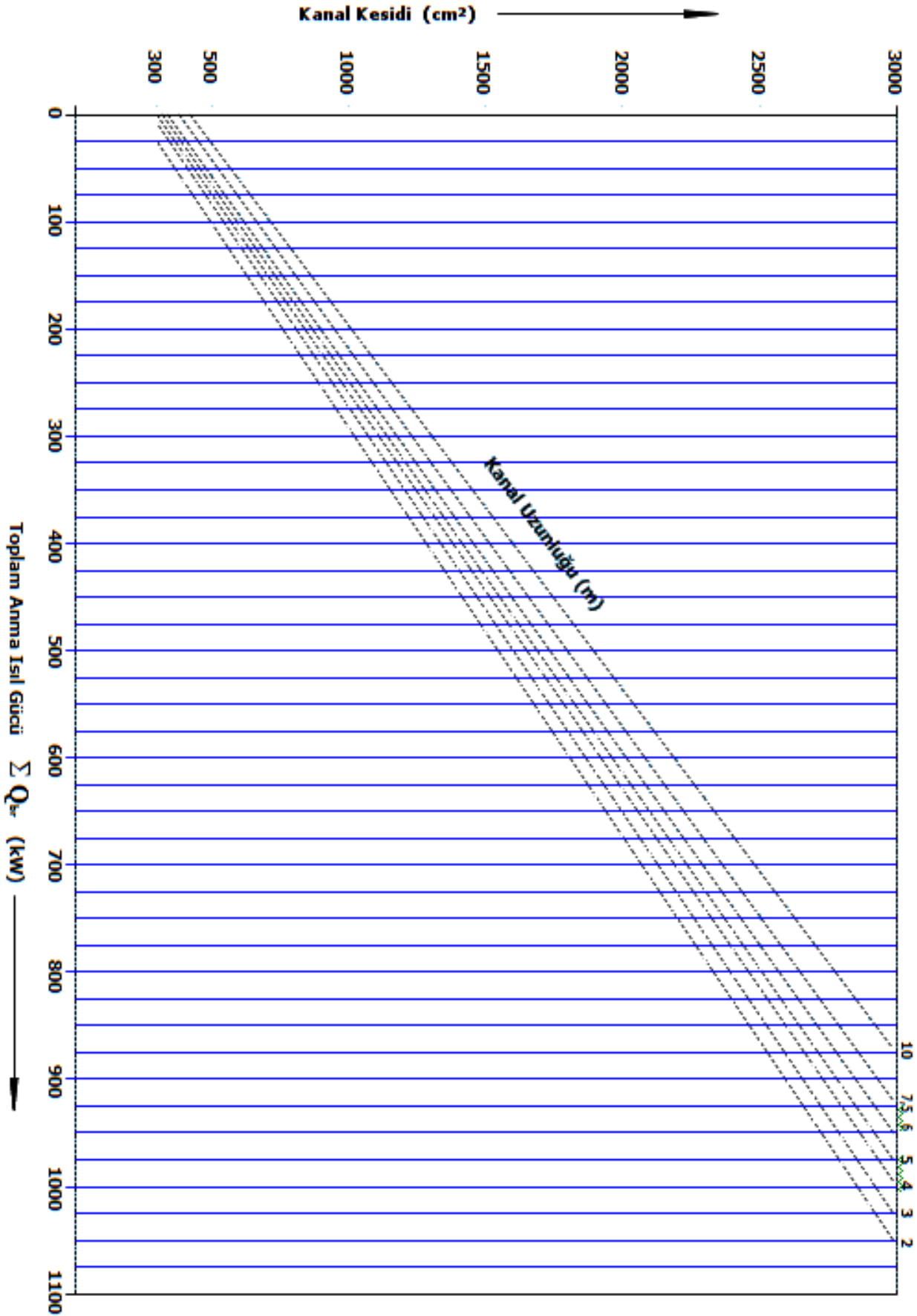
Kazan dairelerinde pis hava atış miktarı, toplam anma ısıl gücünün her 1 kw'ı için 0,5 m³/h olmalıdır. Buradan hareketle; pis hava atışı için gerekli menfez kesit alanı, aşağıdaki formül ile hesaplanmalıdır.

$$S_{\bar{u}} = S_A \times 0,6$$

$S_{\bar{u}}$ Pis Hava Atışı için net kesit alanı (m²)

Menfez üzeri dikdörtgen deliklerde, kısa kenar en az 10 mm olmalıdır. Izgara kafes vb.lerin göz aralıkları en az 10x10 mm olmalıdır. Havalandırma için kanatların kullanılması durumunda, hesaplamalar için TS 7363 standardı uygulama kuralları dikkate alınmalıdır.

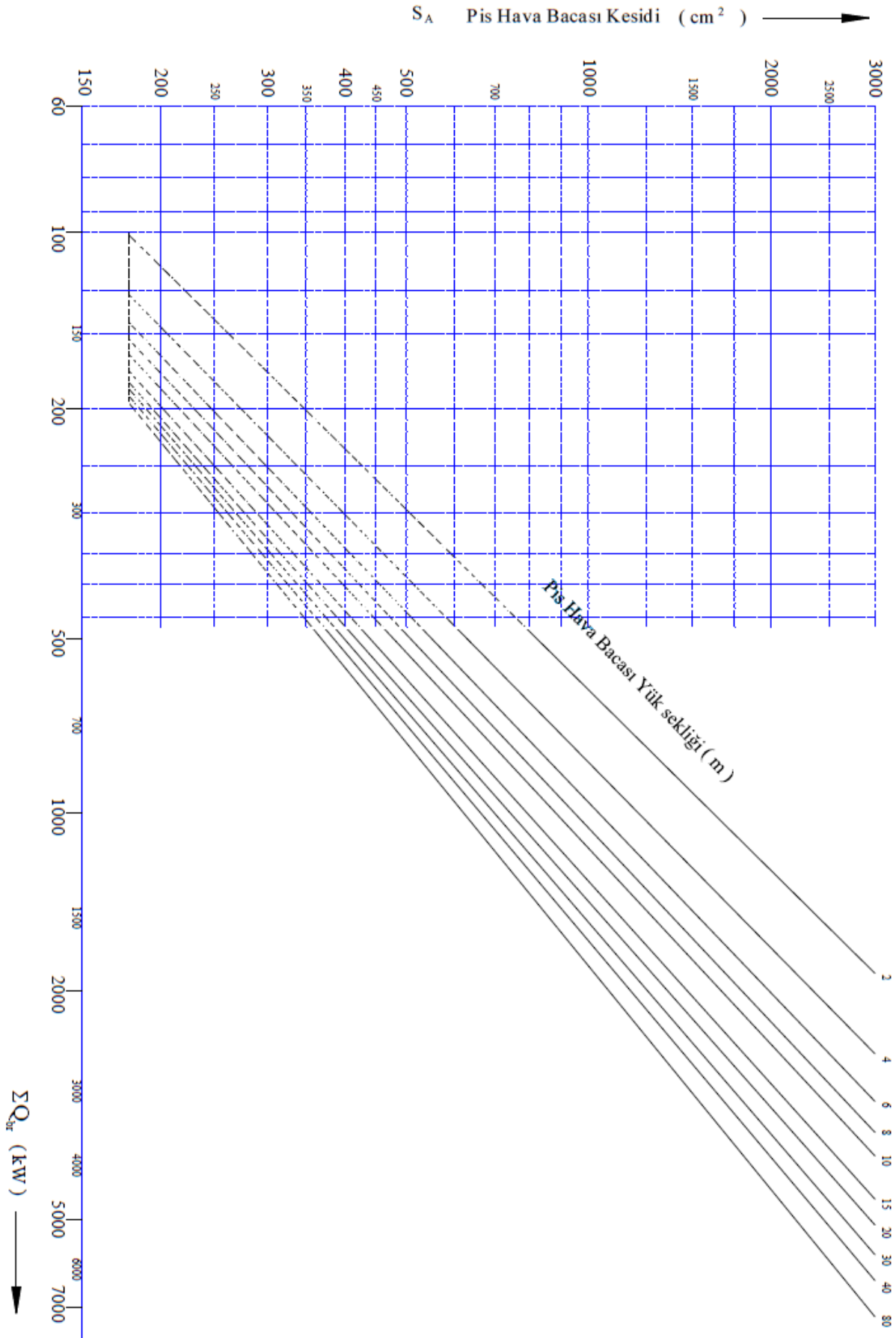
DOĞAL HAVALANDIRMA KANAL UZUNLUĞU İLE DOĞAL HAVALANDIRMA KESİTİ ARASINDAKİ BAĞINTI



Şekil 24 Alt Havalandırma kanal boyutu

90° ve 45° yön değişimlerinde, sırasıyla 3 m ve 1,5 m eşdeğer uzunluk alınmalıdır. Izgaralar için 0,5 m eşdeğer uzunluk alınır.

PİS HAVA BACASI YÜKSEKLİĞİ İLE KESİTİ ARASINDAKİ BAĞINTI



Şekil 25 Üst havalandırma, havalandırma bacası

7. 3. 2. Cebri Havalandırma (Atmosferik ve Fanlı Brülörlü Kazanlar)

Tabii havalandırması mümkün olmayan kazan dairelerinin, cebri olarak havalandırılması gerekir. Cebri havalandırma için gerekli olan asgari taze hava ve egzost havası miktarları, brülör tipine ve kapasitesine göre aşağıdaki formüllerden hesaplanmalıdır.

Üfleli brülörler için

Alt havalandırma hesabı

$$V_{\text{hava}} = Q_{\text{br}} * 1,184 * 3,6 \quad (\text{m}^3/\text{h}) \quad S_a = V_{\text{hava}} / (3600 * V) \quad (\text{m}^2)$$

V = Kanaldaki hava hızı (m/s) 5 ile 10 arasında alınmalıdır. Üst havalandırma hesabı

$$V_{\text{Egzost}} = Q_{\text{br}} * 0,781 * 3,6 \quad (\text{m}^3/\text{h})$$

$$S_{\text{Ü}} = V_{\text{Egzost}} / (3600 * V) \quad (\text{m}^2)$$

V = Kanaldaki hava hızı (m/s) 5 ile 10 arasında alınmalıdır.

Atmosferik brülörler için

Alt havalandırma hesabı

$$V_{\text{hava}} = Q_{\text{br}} * 1,304 * 3,6 \quad (\text{m}^3/\text{h})$$

$$S_a = V_{\text{hava}} / (3600 * V) \quad (\text{m}^2)$$

V = Kanaldaki hava hızı (m/s) 3 ile 6 arasında alınmalıdır

Üst havalandırma hesabı

$$V_{\text{Egzost}} = Q_{\text{br}} * 0,709 * 3,6 \quad (\text{m}^3/\text{h})$$

$$S_{\text{Ü}} = V_{\text{Egzost}} / (3600 * V) \quad (\text{m}^2)$$

V = Kanaldaki hava hızı (m/s) 3 ile 6 arasında alınmalıdır

7. 4. Elektrik Tesisatı

Muhtemel tehlikelere karşı; kazan dairesi dışına, kazan dairesinin tüm elektriğinin kesilmesini sağlayacak bir ilave tesisat yapılmalıdır.

Cihazlar için gerekli elektrik enerjisinin alınacağı elektrik panosu, etanj tipi ex-proof olmalı; kumanda butonları pano ön kapağına monte edilmeli ve kapak açılmadan butonlarla açma ve kapama yapılabilmelidir.

Elektrik dağıtım panosunun kazan dairesi dışında olması durumunda, pano ve aksesuarlarının ex-proof olmasına gerek yoktur.

Brülör kumanda panosu etanj tipi olmalı; ana kumanda panosundan ayırt edilebilecek şekilde ve brülöre yakın bir yere monte edilmelidir. Ana pano ile brülör kumanda panosu arasında çekilecek besleme hattı, projede hesaplanmış kesitte ve yanmaz TTR tipi fleksible kablo ile yapılmalıdır.

Aydınlatma sistemi; tavandan en az 50 cm aşağıya sarkacak biçimde veya üst havalandırma seviyesinin altında kalacak şekilde, zincirlerle veya yan duvarlara etanj tipi ex-proof flouresan armatürlerle yapılmalıdır. Kazan dairelerinde meydana gelebilecek muhtemel tehlikelere karşı; kazan dairesine girmeden, dışarıdan kumanda edilecek şekilde, tüm elektriğin kesilmesini sağlayacak ilave tesisat yapılarak; kazan daireleri kontrol altına alınmalıdır.

Her kazan dairesi için özel topraklama tesisatı yapılmalıdır.

Kazan ve kazana ait çelik baca için tek bir topraklama tesisatı yapılması yeterlidir.

Topraklama tesisatı

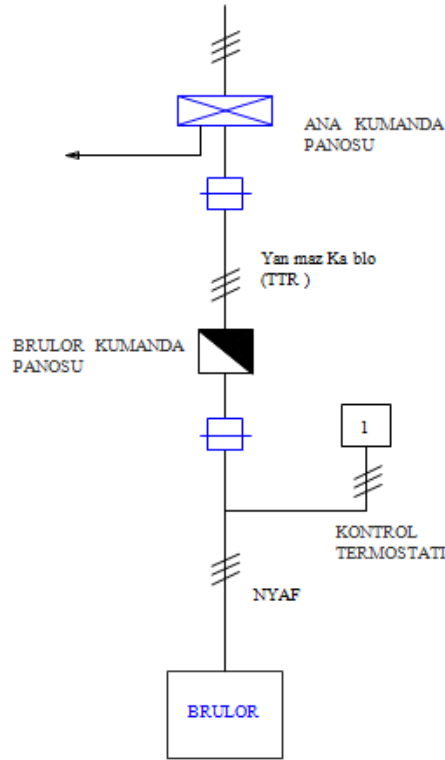
a) 0.5 m² ve 2 mm kalınlığında bakır levha,

b) 0.5 m² ve 3 mm kalınlığında galvanizli levha (sıcak daldırma) veya c) Som bakır çubuk elektrotlar ile yapılmalıdır.

Bakır çubuk elektrotlar, Ø 16 mm çapında ve en az 1.5 m boyunda veya Ø 20 mm çapında ve en az 1.25 m boyunda olmalı; çubuk elektrotların topraklama direnci 20 Ω sınırlarının altında kalmalıdır.

(Nötr - Toprak voltajı ≤ 3V)

Her üç halde de; bakır elektrotlar veya levhalar en az 16 mm² çok telli (örgülü) bakır kablo ve iletken pabuç kullanılarak, lehim veya kaynak ile doğal gaz tesisatına irtibatlandırılmalıdır. Bakır elektrotlar veya levhalar toprak içinde düşey olarak bütünüyle yerleştirilmeli; toprak üzerinde kalan iletken, boru muhafazası ile kazan dairesi ana tablosuna irtibatlandırılmalıdır.



Şekil 26 Brülör kumanda panosu

Ana tablo ile kumanda tablosu ve cihazların topraklamasında kullanılacak topraklama iletkeni ise; projede hesaplanmış faz iletken kesitinde veya bir üst kesitte olmalıdır.

7. 5. Kazan Tadilatı ve Dönüşümü

Katı yakıtlı yarım silindirik kazanlar, sıvı yakıtlı yarım silindirik kazanlar ve TSE belgesi olmayan tam silindirik sıvı ve katı yakıtlı kazanlar doğal gaza dönüştürülmemelidir.

TSE belgesi olan katı yakıtlı tam silindirik kazanlar; TS EN 303-3 (1000 kW'a kadar olan kazanlar için) veya TS 4040 (1000 kW üzerindeki kazanlar için) standardı tarafından istenen verim şartlarının sağlanması ve akredite uygunluk değerlendirme kuruluşları tarafından yapılan verim raporu ile belgelendirilmesi halinde doğal gaza dönüştürülebilir.

TSE belgesi olan tam silindirik sıvı yakıtlı kazanların doğal gaza dönüşümü, kazan kapasitesi ve özelliklerine uygun doğal gaz brülörü (TS EN 676) kullanılması ve akredite olmuş kurum ve kuruluşlardan alınacak uygunluk raporu ile yapılabilir.

7. 6. Brülör Seçimi ve Gaz Kontrol Hattı

Gaz brülörleri, TS EN 676 ve TS 11042 EN 298 standartlarına uygun olmalıdır. Yanma verimi ve uygun baca dizaynı için, brülör ve kazan üretici firmaları sistem hakkında bilgilendirilmelidir. Brülör, kazana uygun olarak seçilmelidir. Gaz brülörleri; yerine, sabit ve sağlam şekilde bağlanmalıdır. Brülör gaz kontrol hattı başındaki küresel vanadan sonra, sistemde oluşabilecek titreşimlerin doğal gaz hattına geçişini önlemek amacıyla, kompensatör tesis edilmelidir. (TS 10880)

Brülör gaz kontrol hattı, sabit bir mesnet ile desteklenmelidir.

Projede belirtilen kazan kapasitelerine uygun, tespit edilen yakıt miktarını yakacak özelliklerde brülör seçilmelidir.

Yakıt miktarı aşağıdaki formüle göre hesaplanır.

$$B = Q / (H_u \cdot \eta) \text{ [Nm}^3\text{/h] Burada;}$$

B =Yakıt miktarı

Q = Kazan kapasitesi (kcal/h)

H_u = Yakıtın alt ısı değeri (kcal/Nm³)

η = Verim (%)

Binalarda, Enerji Performans Yönetmeliği gereğince brülör tipi seçiminde, aşağıdaki hususlara göre hareket edilmelidir.

- 1) 100 kW'a kadar ısıtma sistemi kapasitesine sahip sistemlerde; tek kademeli ancak hava emiş damperi servo motor kontrollü, iki kademeli veya oransal kontrollü,
- 2) 100 kW-600 kW ısıtma sistemi kapasitesine sahip sistemlerde, iki kademeli veya oransal kontrollü,
- 3) 600 kW ve üstü kapasiteye sahip sistemlerde sadece oransal kontrollü,
- 4) 3000 kW üstü sistemlerde, baca gazı oksijen kontrol sistemine sahip brülörler kullanılır.

Brülör seçiminde, doğal gazın alt ısı değeri 8250 Kcal/Nm³ olarak alınacaktır.

Karşı basınçlı veya kalın ön kapağa sahip kazanlardaki brülör seçiminde, karşı basınç ve namlu uzunluğuna dikkat edilerek uygun seçim yapılmalıdır.

Brülör Gaz Kontrol Hattı Ekipmanları

Doğal gaz yakan cihazların (brülör, bek v.b.) emniyetli ve verimli olarak çalışmalarını temin etmek amacıyla tesis edilen sistemlerdir. Gaz kontrol hattında kullanılacak olan ekipmanlar; yakıcının kapasitesine, brülör tipi ve şekline bağlı olarak değişiklik gösterir. Buna göre; gaz kontrol hattındaki ekipmanlar belirlenirken, sistemin özellikleri göz önünde bulundurulmalıdır. Gaz kontrol hattı ekipmanlarının yakma sistemine uygunluğu, brülör firmasının sorumluluğundadır. (TS EN 676, EN 676, TS 11391, TS 11042 EN 298, EN 298)

Brülör Vanası

Servis ve emniyet amacıyla, gaz açma/kapamayı temin etmek için kullanılan küresel vanadır. Her brülör gaz kontrol hattı girişine bir adet küresel vana konulmalıdır. (TS EN 331, EN 331, TS 9809)

Esnek boru (Kompansatör)

Brülördeki titreşimin tesisata geçişini zayıflatmak için kullanılan ekipmandır. Ünlversal tip olmalıdır. (TS 10880, DIN 30681)

Gaz Basıncı Ölçme Cihazı (Manometre)

Hat üzerindeki gaz basıncını ölçmek için kullanılan ekipmandır. Gaz kontrol hattındaki manometreler musluklu tip olmalıdır. 300 mbarg basınca sahip sistemlerde, regülatör sonrasına 1 adet musluklu manometre takılmalı; öncesine ise ikinci bir musluklu manometre ya da kör tapalı ağız bırakılmalıdır. (TS EN 837, EN 837)

Filtre

Filtreler; ilk otomatik ayar elemanının veya gaz basınç regülatörünün hemen önüne, gaz kontrol hattı ekipmanlarını kirlilikten korumak amacı ile yerleştirilmelidir. Kullanılacak filtrenin göz açıklığı 50 µm olmalıdır. (TS 10276, DIN 3386)

Gaz Basınç Regülatörü

Gaz kontrol hattı girişindeki gaz basıncını, brülör için gerekli basınca düşüren donanımdır. Gaz kontrol hattı ekipmanlarının dayanım basıncının, regülatör giriş basıncının 1,2 katından küçük olması durumunda; ani kapatmalı regülatör kullanılmalıdır. (TS EN 88, TS 10624, TS 11390 EN 334)

Relief Valf (Emniyet Tahliye Vanası)

Sistemi aşırı basınca karşı koruyan; anlık basınç yükselmelerinde fazla gazı sistemden tahliye ederek, regülatörün devre dışı kalmasını önleyen ekipmanlardır. Ani kapamalı regülatör kullanılması durumunda bulunması zorunludur. (TS 11655, DIN 3381)

Minimum Gaz Basınç Algılama Tertibatı (Min. Gaz Basınç Presostatı)

Regülatör çıkışındaki gaz basıncının, brülörün normal çalışma basıncının altında kalması durumunda; solenoid valfe kumanda ederek akışın kesilmesini sağlayan ekipmandır. Tüm gaz kontrol hatlarında bulunmalıdır. (TS EN 1854, EN 1854)

Maksimum Gaz Basınç Algılama Tertibatı (Max. Gaz Basınç Presostatı)

Regülatör çıkışındaki gaz basıncının, brülörün normal çalışma basıncının üstüne çıkması durumunda; solenoid valfe kumanda ederek gaz akışını kesen ekipmandır. Düz tip regülatör kullanılması veya regülatör olmaması durumunda kullanılması zorunludur. (TS EN 1854, EN 1854)

Otomatik Kapama Valfi (Solenoid Valf)

Sistemin devre dışı kalması gerektiği durumlarda, aldığı sinyaller doğrultusunda gaz akışını otomatik olarak kesen ve ilk çalışma esnasında sistemin emniyetli olarak devreye girmesini sağlayan ekipmanlardır.

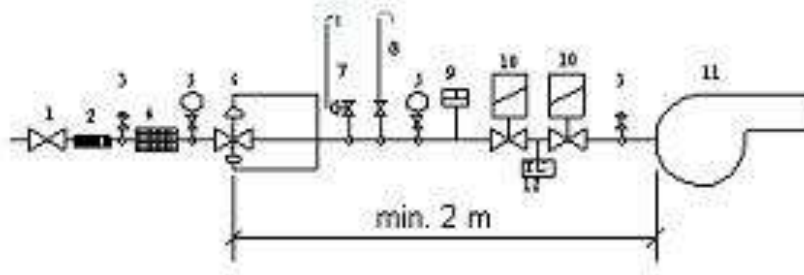
70 kW kapasiteye kadar olan sistemlerde; gaz kontrol hattında iki adet seri olarak bağlanmış B sınıfı, 70 kW üzeri kapasitelerde iki adet A sınıfı solenoid valf bulunmalıdır. (TS EN 161, EN 161) Sızdırmazlık Kontrol Cihazı (Valf Doğrulama Sistemi)

Otomatik emniyet kapama valflerinin etkin bir şekilde kapanıp kapanmadığını kontrol eden ve valflerdeki gaz kaçaıklarını belirleyen ekipmandır.

1200 kW'a kadar olan kapasitelerde bulunması tavsiye edilir. 1200 kW ve üzeri kapasiteli sistemlerde ve ayrıca kapasitelerine bakılmaksızın; kızgın yağ, kaynar sulu, alçak ve yüksek basınçlı buharlı sistemlerde kullanılması zorunludur. (TS EN 1643, EN 1643)

7. 6. 1. 1. Fanlı Brülör Gaz Kontrol Hattı Ekipmanları

Gerekli ekipmanlar Şekil 27'de verilmiş olup, fanlı brülörler TS EN 676'ya uygun olmalıdır.



Şekil 27 Fanlı Brülör Gaz Kontrol Hattı Ekipmanları

1. Küresel Vana (TS EN 331, EN 331, TS 9809)
2. Kompansatör (TS 10880, DIN 30681)
3. Test Nipeli
4. Filtre (TS 10276, DIN 3386)
5. Manometre (musluklu) [TS EN 837, EN 837]
6. Gaz Basınç Regülatörü (TS EN 88, TS 10624, TS 11390 EN 334, EN 334)
7. Relief Valf (TS 11655, DIN 3381) [Regülatör ani kapamalı ise]
8. Tahliye Hattı (vent)
9. Presostat (Min. Gaz Basınç) [TS EN 1854, EN 1854]
10. Solenoid Valf (TS EN 161, EN 161)
11. Brülör (TS EN 676, EN 676)
12. Sızdırmazlık Kontrol Cihazı (TS EN 1643, EN 1643)

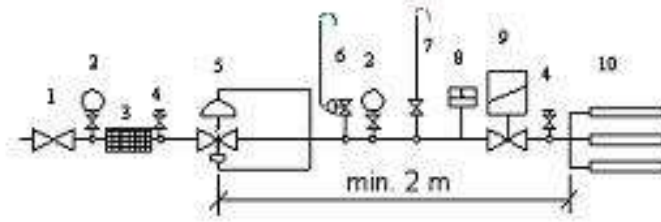
Fanlı ve atmosferik brülör gaz kontrol hatlarında, eğer ani kapamasız regülatör kullanılacak ise; kullanılan tüm armatürlerin dayanım basınçları, regülatör giriş basıncının min. 1,2 katı olmalıdır.

Emniyet kapatmasız regülatör kullanıldığı zaman, 7 ve 8 no'lu malzemeler kullanılmayacaktır.

Gaz tahliye borusu yerleştirilmesi zorunluluğu ortaya çıktığında; bu borular en az DN 15 olmalı ve boşaltma ağızları, can ve mal güvenliğini tam olarak sağlayacak şekilde dışarıya (atmosfere) verilmelidir. Gaz tahliye boruları, korozyona karşı korunmalıdır. Tahliye borusunun uç ağızları, ateşleme sisteminden yeterli derecede ve trafik zemininden en az 2,5 metre yükseklikte bulunmalıdır. Tahliye borusu çıkış ağız; tıkanmalara karşı sık dokunmuş olmayan, yeterli kalınlıkta ve korozyona karşı dayanıklı telden yapılmış eleklerle kapatılmalıdır.

7. 6. 1. 2. Atmosferik Brülör Gaz Kontrol Hattı Ekipmanları

Gerekli ekipmanlar Şekil 28'de verilmiş olup, atmosferik brülörler TS 11391 ve TS 11042 EN 298'e uygun olmalıdır.



Şekil 28 Atmosferik Brülör Gaz Kontrol Hattı Ekipmanları

1. Küresel Vana (TS EN 331, EN 331, TS 9809)
2. Manometre (musluklu) [TS EN 837, EN 837]
3. Gaz Filtresi (TS 10276, DIN 3386)
4. Test Nipel
5. Gaz Basıncı Regülatörü (TS EN 88, TS 10624, TS 11390 EN 334, EN 334)
6. Relief Valf (TS 11655, DIN 3381) [Regülatör ani kapamalı ise]
7. Tahliye Hattı (vent)
8. Presostat (Min. gaz basıncı) [TS EN 1854, EN 1854]
9. Solenoid Valf (TS EN 161, EN 161)
10. Brülör (TS 11391)

8. KONUTLARDA VE ISI MERKEZLERİNDE BACALAR

Atık gaz bacaları dört ana gruba ayrılır.

- Adi bacalar
- Müstakil (Ferdî) bacalar
- Ortak (Şönt) bacalar
- Hava-atık gaz baca sistemleri

$$D_h = 4.A/U$$

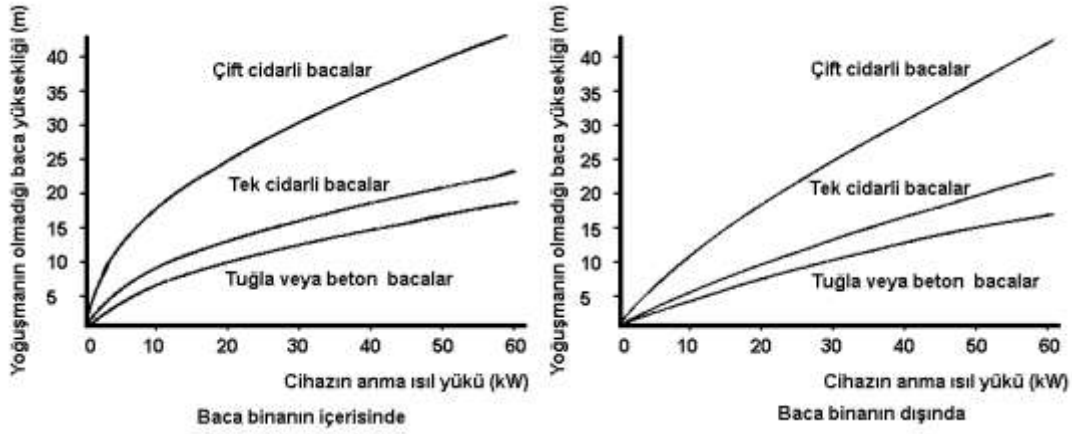
D_h = Hidrolik Çap

A = Alan

U = Çevre

Baca bağlantı boruları; başka kat hacimlerinden, ikinci bir oturma mahalinden geçirilemez.

Doğal gaz yakıcı cihazların bağlı oldukları bacalarda, yoğuşma olmamalıdır. Yoğuşmanın meydana gelmeyeceği azami baca yükseklikleri, Şekil 30'da belirtilmiştir.



Şekil 29 Yoğuşmama için baca boyutları

Bu boylardan daha uzun bacalarda yoğuşma meydana gelebilir. Yoğuşmanın önlenmesi için, aşağıda belirtilen önlemler alınmalıdır

- Mevcut tuğla veya beton baca içine gömlek baca geçirilmesi,
- Mevcut bacanın çift cidarlı metal baca haline getirilmesi,

Bacalar; ısı, yoğuşma ve yanma ürünlerinden etkilenmeyecek malzemeden ve ilgili standartlara uygun olarak imal edilmelidir (TS EN 1856, TS 11386, TS EN 1443). Yoğuşmalı tip doğal gaz yakıcı cihazlara ait bacalar; ilgili standarda sahip çelik, alüminyum, cam, plastik veya üretici firmanın orijinal parçaları ya da DAĞITIM ŞİRKETİ'nin onay verdiği baca firmalarının yapmış olduğu bacalar olmalıdır.

Baca Kesit Hesabı; Atık gaz bacalarında daire kesitler tercih edilmelidir. Eğer kare veya dikdörtgen kesitli baca kullanılacak ise; baca kesiti, gerekli olan daire kesitten % 30 daha fazla olmalıdır. Dikdörtgen kesitli bacalarda, uzun kenar kısa kenarın 1,5 katını geçmelidir.

30 kW ve altı kapasitelerdeki cihazlar için, binalardaki dairesel kesitli (D=13 cm.) bacalar kullanılabilir. Baca çapının 13 cm'nin altında olması durumunda; aşağıdaki formül ile baca kesitinin uygunluğu kontrol edilmelidir. Çapı 10 cm.'nin altında olan bacalara (YOĞUŞMALI Cihazlar Hariç) doğal gazlı cihazlar bağlanmamalıdır.

$$F = (0,012 \cdot Q) / h^{1/2}$$

$$F = \text{Baca kesiti (cm}^2\text{)}$$

$$Q = \text{Cihaz kapasitesi (kcal/h)}$$

$$h = \text{Etkili baca yüksekliği (m)'dir.}$$

30 kW üzerindeki kapasitelere sahip doğal gaz yakıcı cihazlarının baca kesitlerinin belirlenmesi için, TS 11389 EN 13384 kullanılmalıdır.

Isıtılmayan mahalde bulunan veya mevcut baca içerisinden geçirilen paslanmaz çelik bacalarda ısı yalıtımı sağlanmış olmalıdır.

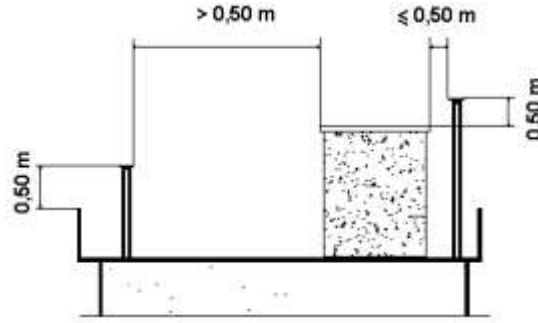
Havalandırma boşluklarından ve kesiti 1 m²'nin altında olan aydınlıklardan baca geçirilmemelidir. Aydınlığa bakan ve hermetik cihaz kullanmayan dairelerin hepsi için bir baca yapılacağı düşünülmeli ve bu bacaların tesisinden sonra, net 1 m²'den büyük alan kalmalıdır. Bu sağlanamıyorsa tüm binadan noter onaylı izin alınmalı ve sadece o dairenin bacası yapıldıktan sonra net 1 m² den büyük alan kalmalıdır. Aydınlığın üstü bütünüyle kapalı olmamalıdır.

Bacalar düşey doğrultuda olmalı, mümkünse sapma yapmamalıdır. Sapma yapılması gerekli durumlarda, bir defaya mahsus olmak üzere, sapma açısı düşey ile en fazla 30° olmalıdır. Bacalarda kesit daralması olmamalıdır.

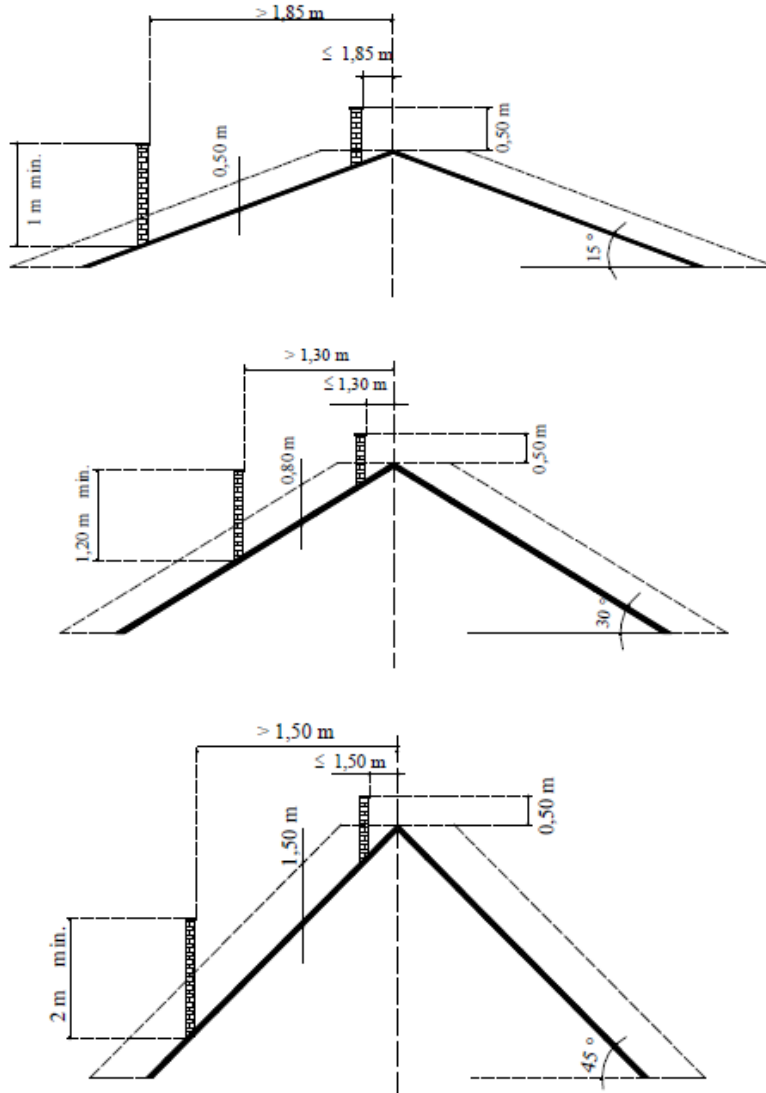
Birbirinden farklı yüksekliklere sahip bitişik binaların bacalarında; daha düşük seviyede olan binaya ait bacaların komşu binaya olan mesafesi, minimum 6 m. olmalıdır. Bu sağlanıyorsa; bacalar, yüksek olan bina seviyesine kadar yükseltilmelidir. Bacaların çıkışına, baca kesitini daraltmayacak şekilde baca şapkası konulmalıdır.

Metal kılıf geçirilmiş bacalar, eğer mevcutsa, bina topraklama tesisatına irtibatlandırılmalı veya özel olarak topraklaması sağlanmalıdır.

Bacaların çatı üzerinde kalan kısımları, atık gazların dışarı atılmasına uygun şekilde olmalıdır.



Şekil 30 Bacalar arası mesafe



Şekil 31 Çatı uygulamaları

Cihazların Baca Bağlantıları;

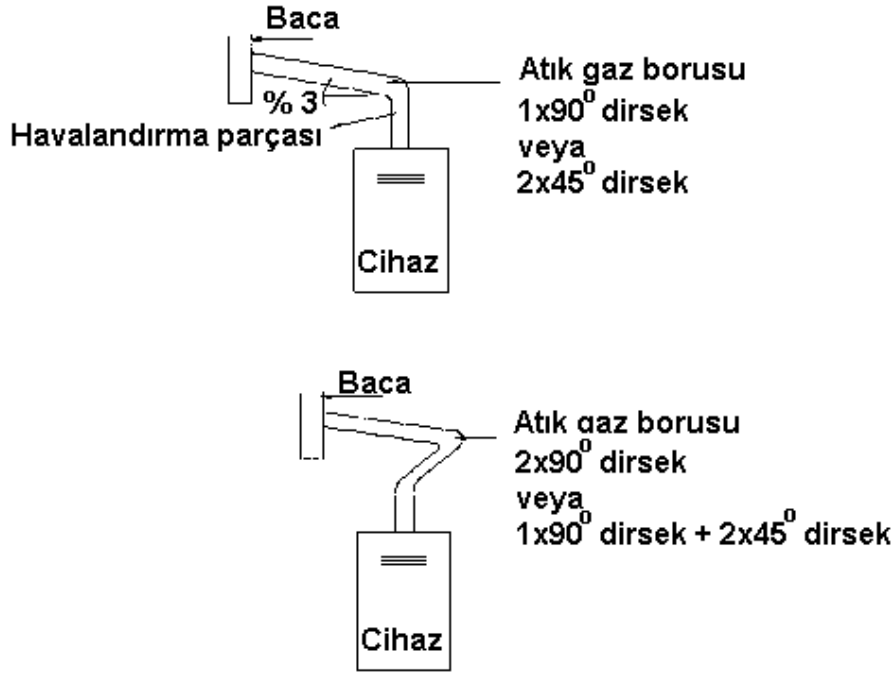
Cihazlar mümkün olduğunca bacaya yakın yerleştirilmelidir.

Atık gaz çıkış borusu boyu 0.5 m den fazla ise; cihaz çıkışında 40 cm'lik düşey hızlandırma parçası kullanılmalıdır.

Atık gaz çıkış borusu açındırılmış uzunluğu, en fazla 2.5 m olmalıdır (TS 11384).

Atık gaz çıkış boruları en az % 3 yükselen eğimle tesis edilmeli ve baca kesitini daraltmayacak şekilde bacaya bağlanmalıdır.

Atık gaz çıkış borularında 90°'lik dirseklerden kaçınılmalı, 135°'lik dirsek kullanılmalıdır. 90°'lik her bir dirseğin açındırılmış uzunluğu 60 cm, 135°'lik her bir dirseğin açındırılmış uzunluğu 30 cm olarak alınmalıdır. Doğal gaz cihaz bacaları, kolon ve / veya kirişten geçirilmemelidir.



Şekil 32 Bacalı kombilerde baca açıları

Atık gaz çıkış boruları, sızdırmazlığı sağlayacak şekilde birleştirilmeli ve bağlantılarda kullanılacak sızdırmazlık maddeleri sığağa dayanıklı olmalıdır.

Atık gaz çıkış boruları; paslanmaz çelik, emaye edilmiş çelik sac malzemelerden yapılabilir. Atık gaz çıkış borusunun emaye edilmiş çelik sac olması durumunda, sac kalınlığı en az 0.6 mm olmalıdır.

Atık gaz çıkış boruları; galvaniz sac, asbest ve plastik malzemelerden yapılamaz. (Yoğuşmalı cihazlar için kullanılacaklar orijinal bacalar hariçtir.)

Atık gaz çıkış boruları, kapı pencere vb. yapı elemanlarından en az 20 cm uzakta olacak şekilde yerleştirilmelidir. Bu mesafe, yalıtım malzemeleri kullanılarak azaltılabilir. (TS 7363) .

Baca çıkışı ile menfez arası en az 50 cm olmalıdır.

Atık gaz boruları birbirine sızdırmaz şekilde bağlanmalı ve kullanılıyor ise; ek yerlerindeki sızdırmazlık malzemeleri sığağa dayanıklı olmalıdır.

Her kazan ayrı bacaya bağlanmalıdır (70 kW'ın üstü). 70 kW'ın altındaki cihazlarda, birden çok atık gaz çıkış borusu bir ortak boruda birleştirilerek veya ayrı ayrı ortak bir bacaya bağlanmamalıdır (yoğuşmalı cihazlara ait kaskad sistemler hariç). Özel durumlarda, DAĞITIM ŞİRKETİ'nin onayı alınarak farklı uygulama yapılabilir.

Vantilatör veya baca fan kiti, doğrudan bacaya bağlanmamalıdır. Cihazların bağlandığı bacalara mutfak aspiratörü bağlanmamalıdır. Ayrıca; bacalı cihazın bulunduğu mahalde, negatif basınç oluşturan davlumbaz tipi aspiratör bacası bulunmamalıdır.

Atık gaz çıkış boruları; merdiven, merdiven sahanlığı, bina girişleri, yatay olarak havalandırma boşlukları, çatı arası, yatak odası, banyo ve WC'lerden geçirilmemelidir. Atık gaz borusunun aydınlıktan geçen bacaya bağlanması durumunda, ısı kaybına karşı yalıtılmalıdır.

Atık gaz çıkış borusu üzerinde ve yatayda, kazan baca adaptöründen sonra 3D mesafede bu sağlanamıyor ise; düşeye dönüş dirseğinden 2D mesafede, baca gazı analizi test noktası bulunmalıdır.



Şekil 33 Çatı arasından bacalı cihaz bacası geçmez

8.1. Adi Bacalar

Tek kolon halinde zeminden çatıya kadar yükselen ve birden fazla birimin kullanabileceği şekilde tasarlanmış bacalara adi baca denir. Bu tip bacalara doğal gaz cihazları bağlanmaz. (Şekil 29)

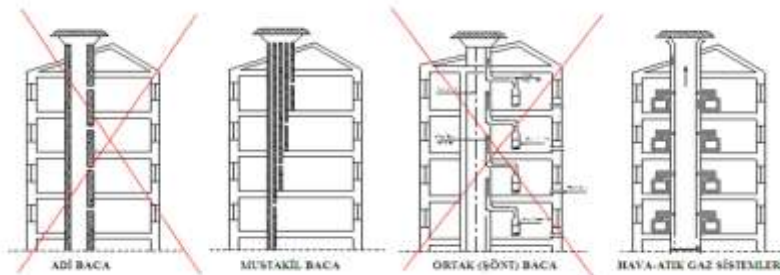
8.2. Müstakil (Ferdî) Bacalar

Tek kolon halinde, hitap edeceği birimden çatıya kadar yükselen ve sadece bir birimin kullanımına göre tasarlanmış bacalara müstakil baca denir. Bacalı cihazlar sadece müstakil bacalara bağlanabilir. Minimum etkili baca yüksekliği 4 m olmalıdır. Hızlandırma parçasının 1m ve üstünde olabildiği durumlarda, bu mesafenin 1,5 katına eşit bir etkili yükseklik yeterlidir (TS 11386).

Maksimum etkili baca yüksekliği ise; çelik bacalarda baca hidrolik çapının 187,5 katını, tuğla bacalarda ise baca hidrolik çapının 150 katını aşmamalıdır.

8.3. Ortak (Şönt) Bacalar

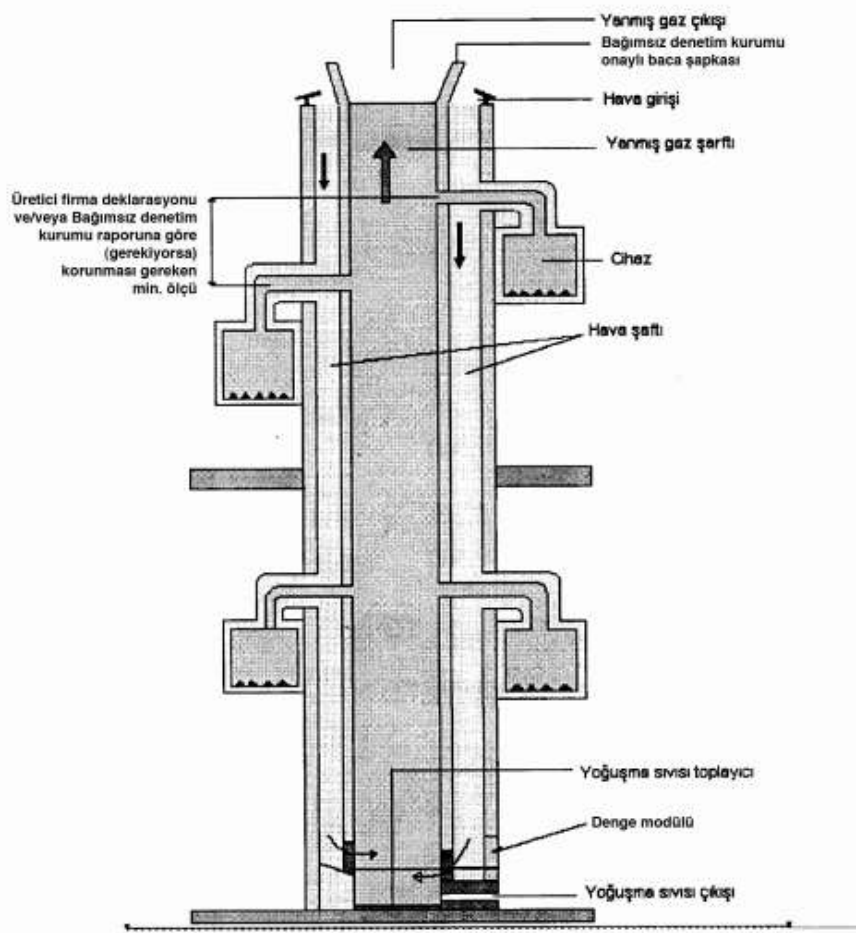
Zeminden çatıya kadar yükselen ana baca ve buna bağlanan her birime ait branşmanlardan meydana gelen bacaya ortak (şönt) baca denir. Bu tip bacalara doğal gaz cihazları bağlanmaz. (Şekil 29)



Şekil 34 Binalarda kullanılan baca sistemleri

8.4.Hava-atık gaz baca sistemi

C tipi cihazlarda (yoğuşmalı cihazlar dâhil); cihaz mahalinden bağımsız olarak, yanma için gerekli olan taze havayı, çatı üst seviyesinden itibaren fabrikasyon bir kanal vasıtası ile sağlar. Yanma sonucu oluşan atık gazı, ilgili standartlara uygun malzemeden yapılmış bir baca ile çatı üst seviyesinden dışarı tahliye eden, içi içe aynı merkezli 2 kanaldan oluşan dikey baca sistemidir. Bağlı olmayan cihazların baca bağlantı kanalları, sistem devreye alınmadan orijinal kapak ile kapatılmalıdır.



Şekil 35 Hava-Atık gaz bacası

8.4.1 Hava-atık gaz baca sistemi elemanları

Taze hava temini, paslanmaz malzemeden oluşan şafttan veya Hafif Beton Kanal olarak adlandırılan şafttan sağlanmalıdır.

Atık gaz tahliyesi, yoğuşma sıvısına mukavim malzemeden yapılmalı ve eklem yerlerinde sızdırmazlık elemanı kullanılmalıdır. Yanma sonucu oluşan atık gaz, çatı üst seviyesinden tahliye edilmelidir.

Hermetik bacanın ana bacaya bağlandığı noktada, sızdırmazlığın sağlanması amacıyla, ısıya dayanıklı giriş adaptörü kullanılmalıdır.

Bacanın üst seviyesinde; bacaya monte edilmiş, atık gazın dış atmosfere tahliyesini sağlayan ve ters rüzgârların baca kanalına girişini engelleyen, standartlara uygun baca şapkası bulunmalıdır.

Bacanın alt kısmında, baca içerisine sızması muhtemel olan yağmur suyunu ve baca gazı içerisindeki yoğuşma suyunun toplanması ve tahliye edilmesi amacı ile sistem içindeki dengeyi sağlayan, standartlara uygun yoğuşma sıvısı toplayıcı ve tahliye elemanı bulunmalıdır.

Yoğuşmalı cihaz kullanılması durumunda, taşan akım aralığı (fazla hava deliği) üzerinden havalandırma bacasına yoğuşma sıvısı geçmemelidir.

Yoğuşmalı cihaz kullanılması durumunda; sistemde oluşacak yoğuşma sıvısının tahliyesi Madde 6.5.6'ya göre yapılmalı ve yoğuşma sıvısının hava boşluğuna girmemesi için hava boşluğu yalıtılmalıdır.

Yine bacanın alt seviyesinde, yoğuşma sıvısı toplayıcı ve tahliye elemanının hemen üstünde bulunan; gerekli deney ve kontrollerin yapılmasını sağlayan ve baca dış duvarına sızdırmazlık contaları kullanılarak tesis edilen temizleme kapağı bulunmalıdır.

8.4.2 Hava-atık gaz baca sisteminin tesisi

Hava-atık gaz baca sisteminin daire içerisine açılan kısımlarına, can ve mal güvenliği açısından risk oluşturabilecek durumların yaşanmaması için, kullanıcıyı bilgilendiren uyarı levhaları tesis edilmelidir.

Hava-atık gaz baca sisteminde, atık gaz kanalının baca ile irtibatlandırıldığı bölüme; bacaya monte veya demonte edilecek cihazların, sadece imalatçı firma ve ilgili DAĞITIM ŞİRKETİ'nin onay şartı ile yapılabileceğini belirten uyarı levhaları asılmalıdır.

Hava-atık gaz baca sistemine bağlanacak her bir cihazın nominal ısı gücü 35 kW'ı geçmemeli ve bir sisteme bağlanacak cihaz sayısı, akredite kuruluşlar tarafından verilecek rapora göre belirlenmelidir.

Hava-atık gaz baca sistemine, her kat için en fazla iki adet cihaz bağlanmalıdır. Aynı katta sisteme bağlanacak cihazların atık gaz boruları arasında düşeyde olması gereken mesafe, akredite kurumların test ve muayene raporlarında belirtilmelidir.

Yoğuşma sıvısı toplayıcı, temizleme kapağı, hava fazlalık deliği ve yoğuşma sıvısı çıkış deliğinin bulunduğu ve sistemin en alt kısmında yer alan baca bölümü; bina ortak mahali olarak adlandırılan (merdiven sahanlığı ve sığınak hariç) bölümlere tesis edilmelidir.

Atık gaz boşluğu ve havalandırma boşluğu, dik olarak ve herhangi bir kıvrım olmaksızın yukarı doğru yapılandırılmalıdır. Taşan akım aralığının iç kesiti, atık gaz baca boşluğunun iç kesitinin en az % 15 ve en fazla % 25'i kadar olmalıdır.

Hava-atık gaz baca sisteminin montaj ve imalatını yapacak kişiler, imalatçı/ithalatçı firma tarafından sertifikalandırılmalı ve belgelendirilmelidir. Hava-atık gaz baca sisteminde, sistemi tanımlayan, imalatçı firma adı ve imal tarihi bulunmalıdır.

8.4.3 Hava-atık gaz baca sisteminin boyutlandırılması

Baca boyutlandırması, TS 11388 EN 13384-2 standardına uygun olarak yapılmalıdır. Boyutlandırma hesabında, hermetik cihaza ait sistem sertifikası kapsamındaki konsantrik (eş merkezli) baca, pozitif basınçlı baca kapsamında; bina içerisinde bulunan ve binaya dik olarak yükselen hava-atık gaz baca sistemi, negatif basınçlı baca kapsamında değerlendirilmelidir.

8.5. Baca Çapının TS 11389 EN 13384'e Göre Hesabı

Baca hesabı ile ilgili geniş bilgi, TS 11389 EN 13384'da mevcuttur. Baca hesabının, bilgisayar yardımıyla ve hazır software programlarla hesaplanması zorunludur.

Bacanın boyutlandırılmasında gerekli olan ana veriler□

- Bağlantı parçasının konstrüksiyonu ve uzunluğu□
- Baca malzemesi, konstrüksiyonu ve yüksekliği
- Yakacak cinsi□
- Kazan ve brülör özellikleri□
- Deniz seviyesinden jeodezik yükseklik□
- Baca gazı miktarı□
- Baca gazının kazandan çıkış sıcaklığı□
- Kazanın bulunduğu hacme giden havanın, kazanın ve bağlantı parçalarının üfleme basınçları gerekli

Basınç Şartları;

$$P_Z = P_H - P_R$$

$$P_{ZE} = P_W + P_{FV} + P_L$$

$$P_Z \square \square P_{ZE}$$

P_Z Atık gazın bacaya girdiği yerdeki alt basınç (Pa)

P_{ZE} Atık gazın bacaya girdiği yerdeki gerekli alt basınç (Pa)

P_R Baca içerisindeki sürtünme basıncı (Pa)

P_H Baca içerisindeki atık gazın statik basıncı (Teorik çekiş) (Pa)

P_W Isı üreticisi için gerekli itme basıncı (Pa)

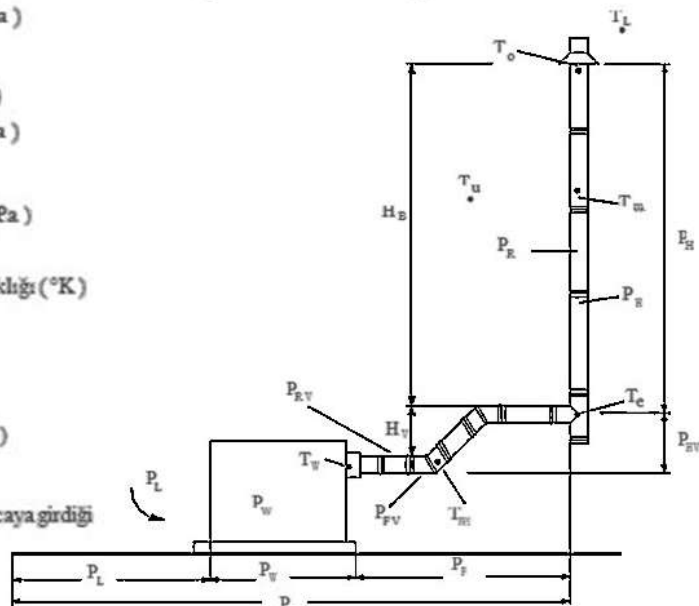
(Kazan katalogundan okunan, "duman gazı karşı direncini" yenebilecek uygun brülör seçilmesi durumunda, bu değer sıfır olarak alınabilir.)

P_{FV} Bağlantı kanalı için gerekli itme basıncı (Pa)

P_L Besleme havası için gerekli itme basıncı (Pa) (cihaz katalogunda verilmemişse min. 4 Pa alınacak)

Bir bacada kullanılan tüm parametrelerin gösterimi

- P_L — Besleme havası için gerekli itme basıncı (Pa)
- P_W — Isı üreticisi için gerekli itme basıncı (Pa)
- P_{FV} — Bağlantı kanalındaki sürtünme basıncı (Pa)
- P_{FV} — Bağlantı kanalı için gerekli itme basıncı (Pa)
- P_R — Baca içerisindeki sürtünme basıncı (Pa)
- P_H — Baca içerisindeki atık gazın statik basıncı (Pa)
- T_W — Cihaz atık gaz çıkış sıcaklığı (°K)
- T_{MV} — Ekleme parçasındaki atık gaz ortalama sıcaklığı (°K)
- T_e — Bacaya girişteki atık gaz sıcaklığı (°K)
- T_m — Atık gaz ortalama sıcaklığı (°K)
- T_u — Bacanın geçtiği ortam sıcaklığı (°K)
- T_o — Baca çıkış ağzındaki atık gaz sıcaklığı (°K)
- T_L — Dış hava sıcaklığı (°K)
- H_V — Isı üreticisi baca çıkış ağzı ile atık gazın bacaya girdiği nokta arasındaki yükseklik farkı (m)
- H_B — Etkin baca yüksekliği (m)



Şekil 36 Baca dirençleri

9.GAZ TESİSLERİNİN İŞLETMEYE ALINMASI VE KONTROLÜ

9.1 Boru Hatlarının Sızdırmazlık Testi

İşletme basıncının 300 mbar'ın altında olduğu durumlarda, birinci sızdırmazlık deneyi uygulanır. İlk kez gaz alacak olan binalarda, tüm sayaç ve cihaz vanaları açık konumda iken; test basıncı işletme basıncının en az 50 mbar üzerinde olmalıdır. Bu basınç altında, sıcaklık dengelenmesi için 10 dakika beklendikten sonra; tesisatta 10 dakika süre ile U manometre kullanılarak deney işlemi gerçekleştirilmelidir. Bu deney esnasında, manometrede basınç düşmesi olmamalıdır.

İşletme basıncının 300 mbar olduğu durumlarda; kontrol, önce ikinci sızdırmazlık deneyi ve daha sonra birinci sızdırmazlık deneyi olmak üzere iki aşamada yapılmalıdır. İlk aşama ikinci sızdırmazlık deneyinde deney basıncı, işletme basıncının 1,5 katı olmalıdır ve bu deney 45 dakika süreyle uygulanmalıdır. Deney donanımı olarak 0,1 bar hassasiyetli gliserinli manometre kullanılmalı ve deney süresince basınç düşmesi olmamalıdır.

Sızdırmazlık deneyi esnasında sızdırmazlığı sağlanamayan tesisatlara gaz verilmez. Kaçıran ekleme parçaları ile hatalı borular yenilenmeli ve ek yerlerinde anti-korozif sabun köpüğü ile sızdırmazlık kontrolü yapılmalıdır. Boru ve bağlantı elemanlarındaki bozuklukların, çatlakların kaynakla tamiraty yönüne gidilmemeli; bunlar yenileriyle değiştirilmelidir.

Tesisatın deneyi tamamlanarak işletmeye alınmasından sonra; boru içerisindeki hava, tesisata en uzak noktadaki cihaz vanasının açılmasıyla dışarı atılır. Bu işlemin yapıldığı bölmeler iyice havalandırılmalı ve bu işlem süresince; bu yerlerde açık alev ve ateş bulundurulmamalı, sigara içilmemeli, kapı zilleri ve elektrikli cihazlar çalıştırılmamalıdır.

Kolon ve dağıtım hatlarına gaz verilmesinden ve havanın boşaltılmasından sonra, açılmış olan tapalar tekrar kapatılmalıdır. Sayaçlar ile basınç regülatörleri, şebeke basıncı altında sabun köpüğü ile kontrol edilmelidir. Bu kontrolde, hiçbir yerde köpük kabarcığı (kaçak belirtisi) görülmemelidir.

Ayrıca; mevcut gaz kullanan tesisatlarda cihaz ilavesi, cihaz iptali, güzergâh değişikliği vb. tadilat gerektiğinde, birinci sızdırmazlık deneyleri yeniden yapılmalıdır.

9.2 Bacaların Kontrolü

Her tüketim cihazının ısı yükünün ayarlanabilmesi için; yaklaşık 5 dakikalık işletme süresinden sonra, pencere ve kapıların kapalı olduğu durumlarda, ek olarak 5 dakikalık süre içerisinde tüketim cihazlarının emniyet vanasından (akım sigortasından) atık gaz çıkıp çıkmadığı kontrol edilmelidir. Bu kontrol sırasında, atık gaz sürekli atılmıyor ve güvenilir bir ayarlama yapılmıyorsa veya birikme, geri tepme varsa; sebebi araştırılıp bulunduktan sonra, hata tam olarak giderilmelidir. Bu kontroller, cihaz yetkili servisleri tarafından yapılmalıdır. Tüketim cihazı başka bir gazdan doğal gaza çevrilmişse; cihazda tam yanma olup olmadığı, dönüşüm yapan yetkili servis tarafından, yanmış gaz analizi yapılarak kontrol edilmelidir. Atık gazın atılmasında birikme ve geri tepme olup olmadığı; ayrıca cihazın anma yükünde çalışıp çalışmadığı kontrol edilmelidir.

İç tesisatın projelendirilmesi ve projeye uygun tasarımın yapılmasından önce, aşağıda belirtilen kontrollerin yapımcı sertifikalı firmalar tarafından yapılması zorunludur;

- Baca tipinin, kesitinin ve yüksekliğinin uygunluğunun kontrolü,
- Baca temizlik ve bakımının yapılmış olduğunun kontrolü,
- Baca duman deneyi yaparak baca çekişinin ve sızdırmazlık deney sonucunun olumlu olup olmadığının kontrolü,
- Cihazların; gaz dağıtım şirketlerinde onaylanmış projesine uygun bir bacaya bağlanmasının kontrolü,

9.3 Doğal Gaz Yakıcı Cihazların Periyodik Bakımı

Doğal gaz kullanıcısı; fonksiyonel ve ekonomik sebeplerden dolayı, gaz yakma tesisini senede en az bir defa yapımçı firmanın yetkili elemanlarına veya bu konuda uzman kişilere muayene ve bakım yaptırmakla yükümlüdür.

Baca çekişinin bozulması durumunda, gaz yakıtlı cihazların emniyetli kapanmasını sağlayacak yanma ürünleri emniyet tertibatı (baca sensörü) cihaz üzerinde bulunmaktadır. Baca sensörünün TS EN 297, TS615 EN 26, TS EN 613 standardına uygun olarak, emniyetli kapamayı sağlaması gerekmektedir. Meydana gelebilecek olumsuzlukların önüne geçilebilmesi ve cihazların daha verimli çalışabilmesi için, cihazların onarım ve periyodik bakımlarının yetkili servisler tarafından yapılması gerekir.

10 İÇ TESİSATA GAZ KAÇAĞINA KARŞI ALINACAK TEDBİRLER

Doğal gaz kullanan kazan dairelerinde ve binalarda, DAĞITIM ŞİRKETİ tarafından belirlenen güvenlik kurallarına uyulması; abonelerin can ve mal emniyeti açısından önemlidir.

Doğal Gaz Kullanan Kazan Dairelerinde Uyulacak Güvenlik Kuralları:-

- Acil durumlarda kapatılacak Ana Kesme Vanasının yerini mutlaka öğrenin.
- Can ve mal güvenliğiniz için; tesisatta, DAĞITIM ŞİRKETİ'nin bilgisi dışında değişiklik yapmayın.
- Kazan dairesindeki havalandırma kanallarının ve havalandırma menfezlerinin önüne, hava akışını engelleyecek hiçbir engel koymayın.
- Her kış sezonundan önce Kazan bakımını ve Kazan dairesi temizliğini yaptırın.
- Kazan dairesinde, elektrik tesisatı ve brülör aksamını sudan uzak tutun.
- Ark yapan, bozuk elektrik anahtarı ve priz gibi elektrik elemanlarını yenileyin.
- Brülör bakım ve arıza giderme işlemlerini mutlaka yetkili servislere yaptırın.
- Kazan dairesini, kapıcı dairesi veya apartman deposu gibi kullanmayın.

DİKKAT !!!**Kazan dairesinde gaz kokusu duyarsanız:**

- Önce sayaç giriş vanasını kapalı konuma getirin.
- Elektrik cihazlarını çalıştırmayın, aydınlatma düğmesi açıksa kapatmayın, kapalıysa açmayın.
- Ortamı havalandırın.
- DAĞITIM ŞİRKETİ'nin 187 nolu acil telefonunu arayın, açık adres ve bilgi vererek yardım isteyin.
- DAĞITIM ŞİRKETİ görevlileri gelene kadar hiçbir vanayı açmayın.

Doğal Gaz Kullanan Binalarda Uyulacak Güvenlik Kuralları:

- Acil durumlarda kapatılacak Ana Kesme Vanasının yerini mutlaka öğrenin.
- Can ve mal güvenliğiniz için; tesisatta, DAĞITIM ŞİRKETİ'nin bilgisi dışında değişiklik yapmayın.
- Tehlike anları haricinde Ana Kesme Vanasını kapatmayın.
- Mecburi hallerde kapatılan Ana Kesme Vanası, sadece DAĞITIM ŞİRKETİ görevlileri tarafından açılacaktır.
- Ana Kesme Vanasının açılması esnasında evinde bulunmayan abonelerin, Sayaç Vanaları kapatılacaktır.
- Doğal gaz borularını, gaz verme işlemi tamamlandıktan sonra, antipas üzeri yağlı boya (sarı renk) ile boyayın.
- Havalandırma menfezlerini iptal etmeyin, kapamayın veya yerlerini değiştirmeyin.
- Doğal gaz cihazlarının bakım ve onarımlarını yetkili servislere yaptırın.

DİKKAT!!!**Bina içerisinde ve dairenizde gaz kokusu duyarsanız:**

- Dairelere haber vererek, Ana Kesme Vanasını ve Sayaç Vanalarını kapalı konuma getirin.
- Elektrik cihazlarını çalıştırmayın, aydınlatma düğmesi açıksa kapatmayın, kapalıysa açmayın.
- Ortamı havalandırın.
- DAĞITIM ŞİRKETİ'nin 187 nolu acil telefonunu arayın, açık adres ve bilgi vererek yardım isteyin.
- DAĞITIM ŞİRKETİ görevlileri gelene kadar hiçbir vanayı açmayın.

TABLO VE ŞEKİL LİSTESİ

Şekil 1 Doğal gaz hattı ile elektrik kabloları arasındaki mesafe.....	17
Şekil 2 Çelik ve PE boru.....	18
Şekil 3 Kılıf borusu ayrıntıları.....	18
Şekil 4 Katodik koruma.....	19
Şekil 5 Duvar tipi servis kutusu.....	20
Şekil 6 Yer tipi servis kutusu	20
Şekil 7 Gaz borusunu hasara karşı koruma.....	21
Şekil 8 Duvar geçişi.....	21
Şekil 9 Sıva üstü ve kanal içi boru kelepçeleri	22
Şekil 10 Dilatasyon Uygulamaları	23
Şekil 11 Ani kapamalı (shut-off) regülatör gurubu.....	25
Şekil 12 Boru kaynak ağzı.....	26
Şekil 13 Sayaç bağlantıları	40
Şekil 14 Türbinli sayaçlara ait bağlantı	41
Şekil 15 Rotary sayaçlara ait bağlantı	41
Şekil 16 Menfezler.....	44
Şekil 17 Bacalı cihaz kabini.....	45
Şekil 18 Hermetik cihaz kabini.....	46
Şekil 19 C tipi cihazların atık ağızlarının yerleşimi	47
Şekil 20 Hermetik baca çatıdan çıkışı.....	49
Şekil 21 Kaskad baca.....	50
Şekil 22 Elektrik jeneratör dairesi	53
Şekil 23 Merkezi sistemlerde vanalar	56
Şekil 24 Alt Havalandırma kanal boyutu	59
Şekil 25 Üst havalandırma, havalandırma bacası	60
Şekil 26 Brülör kumanda panosu.....	62
Şekil 27 Fanlı Brülör Gaz Kontrol Hattı Ekipmanları	65
Şekil 28 Atmosferik Brülör Gaz Kontrol Hattı Ekipmanları	66
Şekil 29 Yoğuşmama için baca boyutları	67
Şekil 30 Bacalar arası mesafe.....	68

Şekil 31 Çatı uygulamaları.....	68
Şekil 32 Bacalı kombilerde baca açıları	69
Şekil 33 Çatı arasından bacalı cihaz bacası geçmez.....	70
Şekil 34 Binalarda kullanılan baca sistemleri.....	70
Şekil 35 Hava-Atık gaz bacası.....	71
Şekil 36 Baca dirençleri	73
Tablo 1 Atıf yapılan Türk standartları.....	16
Tablo 2 Doğal gaz hattı ile diğer hatlar arasındaki mesafe	17
Tablo 3 PE kaplı borularda uygun anot boyutları, boru çapı ve metrajı.....	19
Tablo 4 Boru Kelepçeleri Mesafesi	22
Tablo 5 Ondüleli, kaynak ağızlı esnek bağlantı elemanı	23
Tablo 6 Kaynak Filmi Oranları	27
Tablo 7 (F37'ye göre Düz boy bakır boru bükülebilme radyüsleri)	28
Tablo 8 Bakır boru ölçüleri.....	29
Tablo 9 Bakır boru sert lehim çalışma şartları.....	29
Tablo 10 Bakır boru iç / dış lehim boyları.....	29
Tablo 11 Çeşitli tüketim cihazlarının tüketim debileri	30
Tablo 12 Sanayi ve ticari tip ocaklarda tüketim değerleri;	31
Tablo 13 Kullanılan cihazlar, mahal sayısı ve eş zaman faktörlerine bağlı debi tablosu.....	34
Tablo 14 Çelik boru hattı için boru çapı ve gaz debisine bağlı basınç kaybı ve hız tablosu.....	35
Tablo 15 Bakır borular için max debi ve çapa bağlı olarak akış hızı (V).....	36
Tablo 16 Yerel Basınç Kayıpları Z (mbar).....	37
Tablo 17 Boru ekleme parçaları kayıp değerleri	38
Tablo 18 TS 6047 EN 10208 Çelik borulara ait boyut tablosu.....	38
Tablo 19 Boru çapı hesaplama çizelgesi	39
Tablo 20 Toplam ξ (Sürtünme kayıp) değerleri tespit formu.....	39
Tablo 21 Türbin çarklı sayaçların büyüklükleri ve debi aralıkları	42
Tablo 22 Kabin Menfezleri	46
Tablo 23 Ölü hacim hesabı için sayaçlar	55